



LO SPAZIO CHE PRODUCE VALORE



GUIDOVIE E GANCERE

CATALOGO 2025

GUIDOVIA IN ALLUMINIO

Realizzata in alluminio ad alta resistenza

Anodizzata 20 micron

Esecuzione su misura

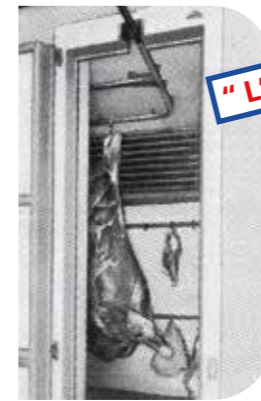
Estrema facilità di montaggio

Piantane con basi regolabili per allineamenti perfetti

Portata gancio 150 / 300 kg cad.



Guidovia



"L'ORIGINALE"

1946

Nasce la prima guidovia Tonon
Mod. T50 in Acciaio

...Guidovie dal 1946



Struttura portante
in alluminio



Portata 350 kg
per metro lineare



Bulloneria inox
di serie

GUIDOVIA PER MOVIMENTAZIONE CARNI IN OSSO

Trasportare quarti e mezzene senza fatica

La nostra guidovia ha lo scopo di trasportare e stoccare in cella le carni appese di bovini, suini, ovini, equini eliminando al massimo la fatica da parte dell'operatore, grazie anche ad una gamma di accessori dedicati, unica nel suo genere..

Progettato e costruito su misura

Questo innovativo sistema di trasporto viene usato a partire dalla piccola macelleria ma può essere applicato anche in un laboratorio di disosso, come in un supermercato oppure in un magazzino di stoccaggio carni all'ingrosso. Tutto questo grazie al sistema modulare componibile della nostra guidovia che ci permette in fase di progettazione di ottimizzare al meglio gli spazi a disposizione rendendoli idonei per ogni ambiente.

Rispetto massimo dell'igiene

Tutti i prodotti della guidovia sono completamente inossidabili di serie. I materiali termoplastici sono atossici e di altissima qualità. La nostra guidovia è in lega leggera anodizzata 20 micron. Tutta la bulloneria è in acciaio inox di serie.

Sicurezza prima di tutto

In un ambiente di lavoro dove vengono trasportati quotidianamente pesi considerevoli come quarti o mezzene bovine, la sicurezza è fondamentale. Per questo motivo il nostro ufficio tecnico elabora progetti personalizzati che partono da una portata di 350 kg fino ad arrivare anche fino a 700 kg al metro, offrendo sempre uno scorrimento delle carrucole fluido, una struttura portante, solida, sovradimensionata che ne garantisce sempre l'alta resistenza al carico ed alle sollecitazioni.

Anche l'occhio vuole la sua parte

La nostra guidovia piace per la sua linea armoniosa e robusta allo stesso tempo. Ogni particolare è stato studiato per dare continuità all'insieme delle strutture abbinato ai vari accessori o optional che la compongono. I colori nero/argento la personalizzano ulteriormente dando un'elegante raffinatezza all'insieme.

Facilità di montaggio

Essendo una struttura modulare e componibile, permette di poter abbinare più prodotti insieme senza vincolare esattamente la posizione ma concedendo possibilità di adattamento e versatilità; caratteristica che in cantiere significa moltissimo, sia come tempo che come denaro risparmiato.

Possibilità di modifiche nel tempo

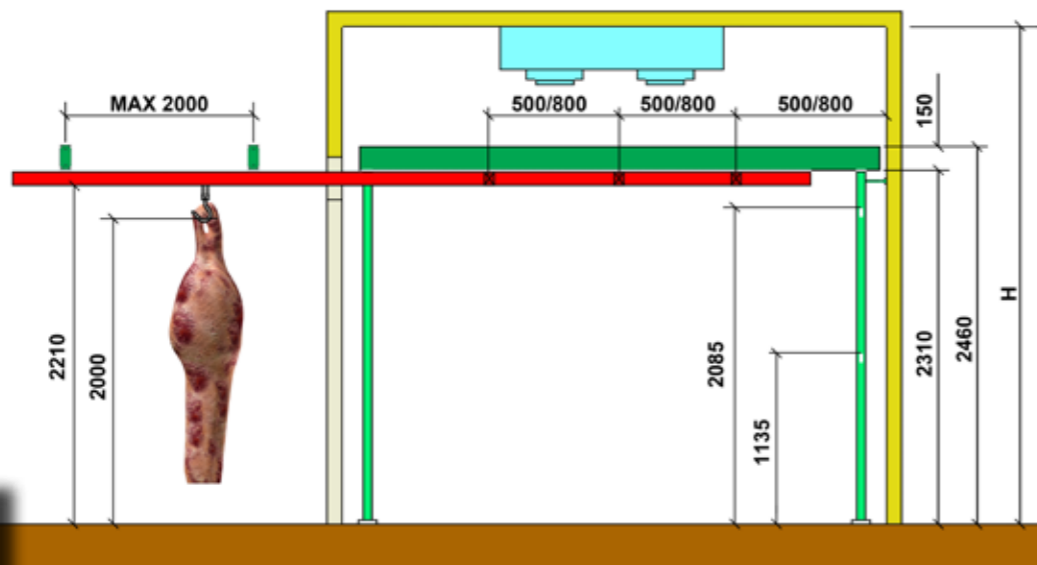
Grazie alla versatilità dell'insieme ed al prodotto di qualità durevole nel tempo, questa guidovia permette modifiche anche dopo molti anni, come aggiunte o sostituzioni di profili guidovia e travi od aggiunta di nuovi accessori.

Ottimo rapporto qualità / prezzo

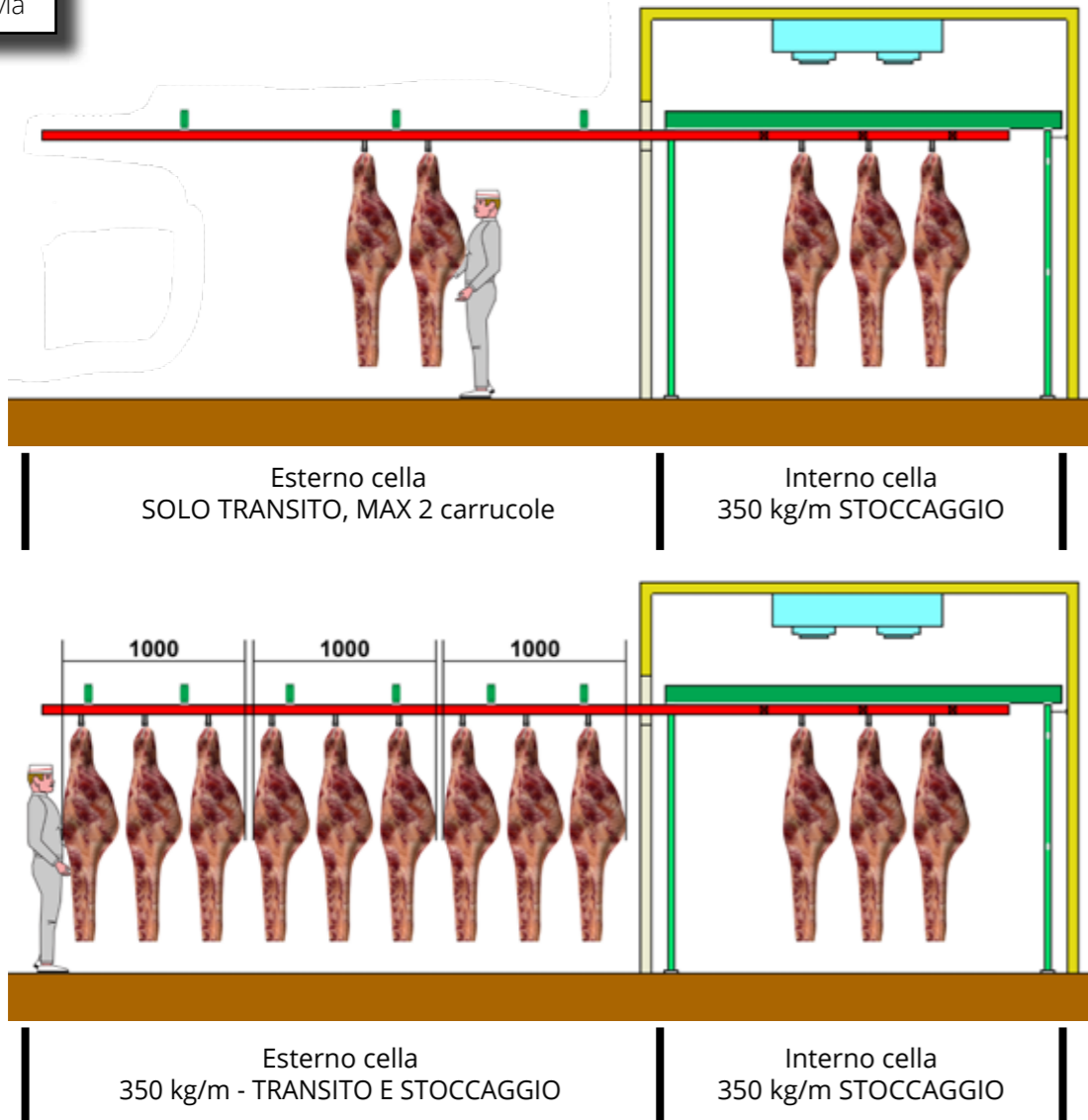


DIMENSIONI GUIDOVIA

DIMENSIONI CELLA FRIGORIFERA



SCHEMI CALCOLO PORTATA

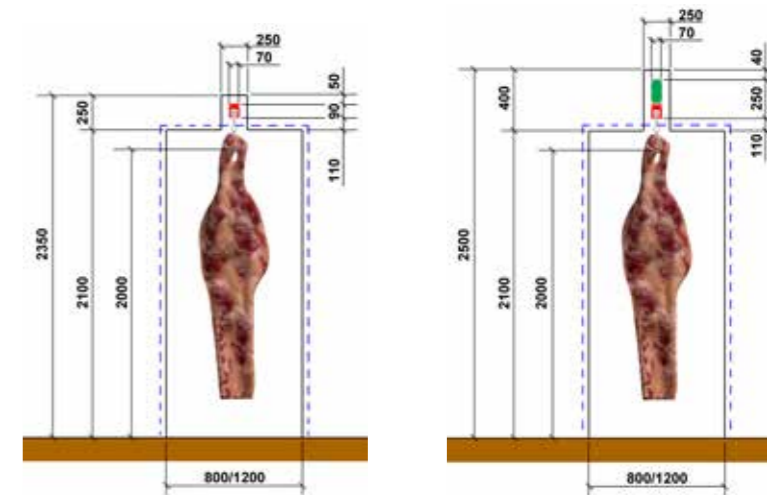


QUESTIONARIO PRELIMINARE PER LA PREVENTIVAZIONE DELL'IMPIANTO DI GUIDOVIA



Portata carrucola 150 kg

N° carrucole



Idonea per quarti bovini

H 2000 mm H 2100 mm

Per una portata superiore a 150 kg, fare riferimento alla guidovia Silver/Gold



Portata carrucola 300 / 700 kg

Altezza gancio H 2850 / 3000 mm



Apparecchio di carico con sicurezza

Terminale Centrale

n° n°

Tratto in dislivello

Distanza dalla guidovia mm

Bilancia elettronica - Lunghezza mm

Solo predisposizione Non omologata Omologata

n° n° n°

Dispositivo blocca carrucola

n°

Piano ribaltabile profondità 375 mm

Polietilene Alluminio

n° n°

Ganci per incastellatura, per barra 75x25

Gancio ad "S" 160 x 6

n°

Gancio termoplastico portata 50 kg

n°

Gancio termoplastico portata 100 kg

n°

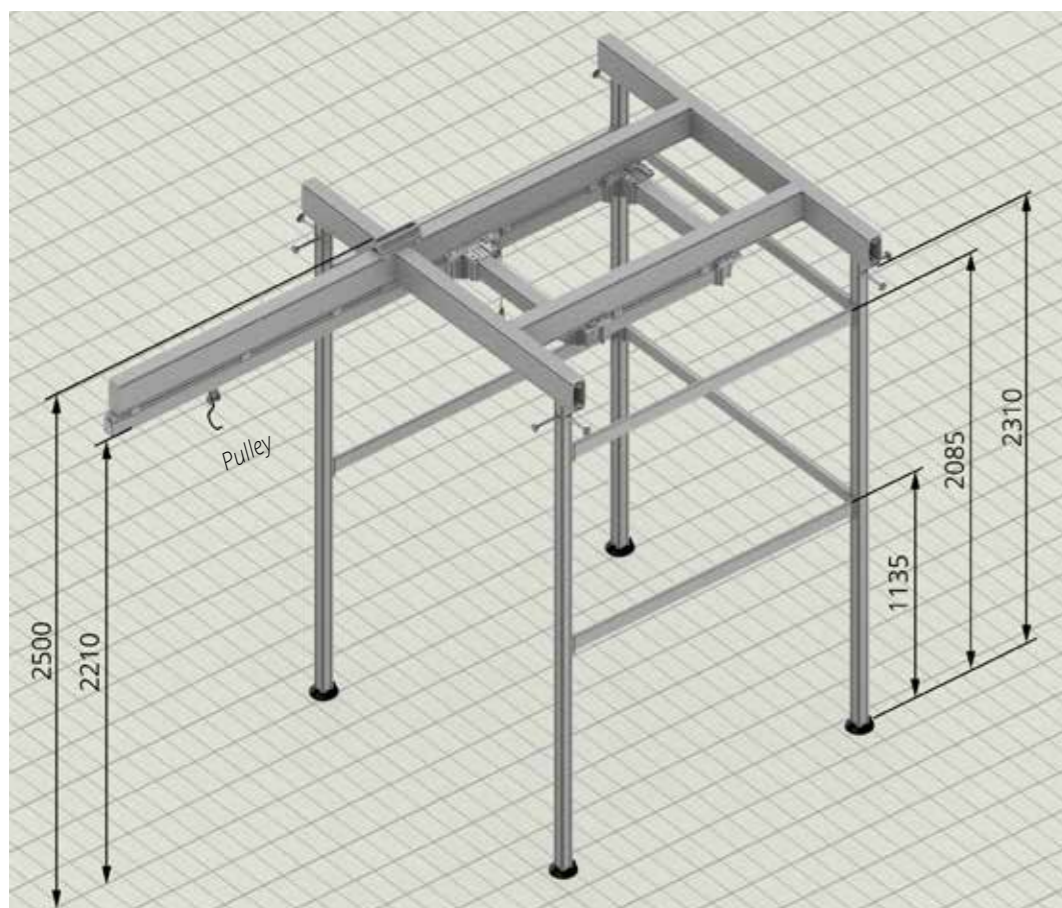
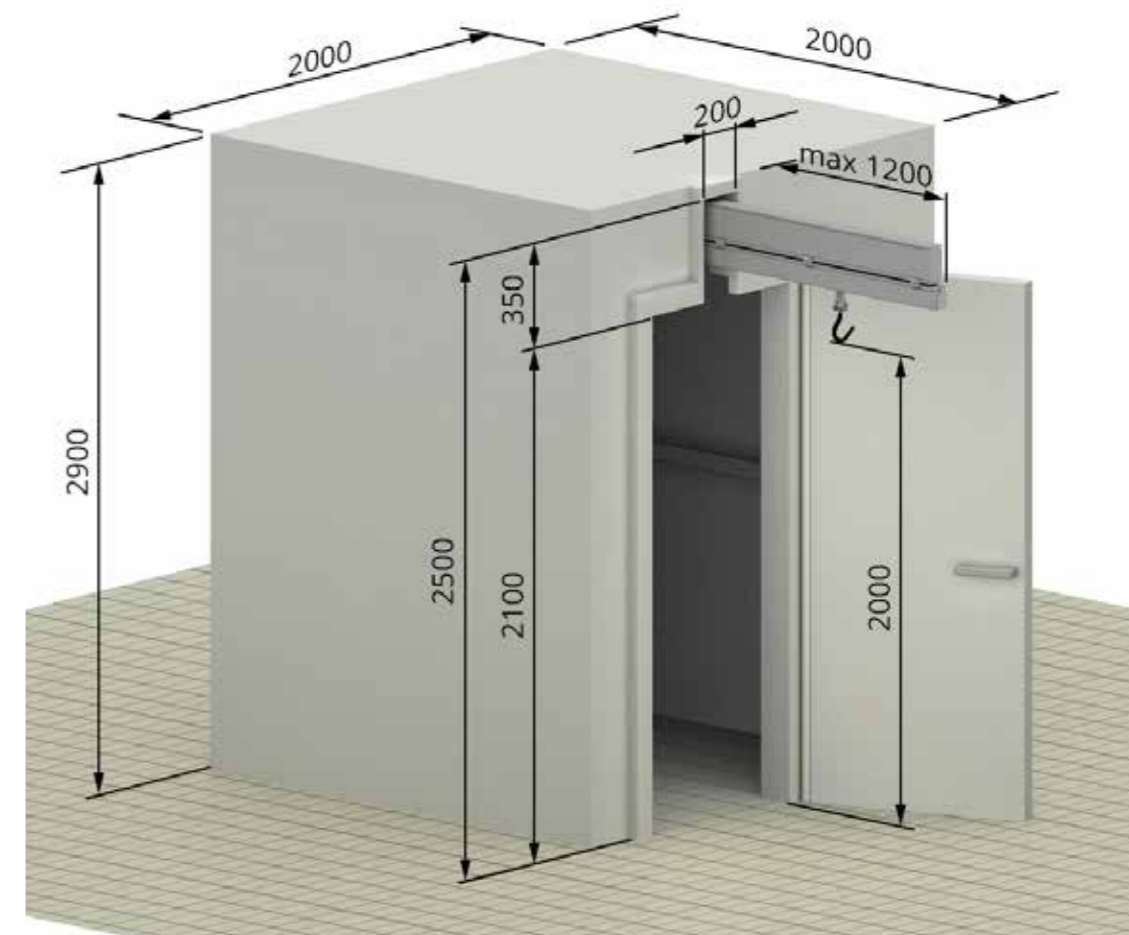
GUIDOVIA "STANDARD" PER CELLA FRIGORIFERA

GUIDOVIA "STANDARD" PER CELLA FRIGORIFERA



Caratteristiche impianto

H. Gancio	2000 mm
H. Sotto Guidovia	2210 mm
H. Sotto Trave	2310 mm
H. Gancera Sup	2085 mm
H. Gancera Inf	1135 mm
H. Max Struttura	2500 mm



CON TRATTO ESTERNO CELLA AUTOPORTANTE

Dimensioni esterne cella frigorifera: 2x2 m senza pavimento. Capacità cella n°9 quarti bovini/equini o mezzene suino.

La guidovia è realizzata in alluminio ad alta resistenza ossidato anodicamente 20 micron.
La portata gancio per ogni carrucola è di 150 kg. Estrema facilità di montaggio.



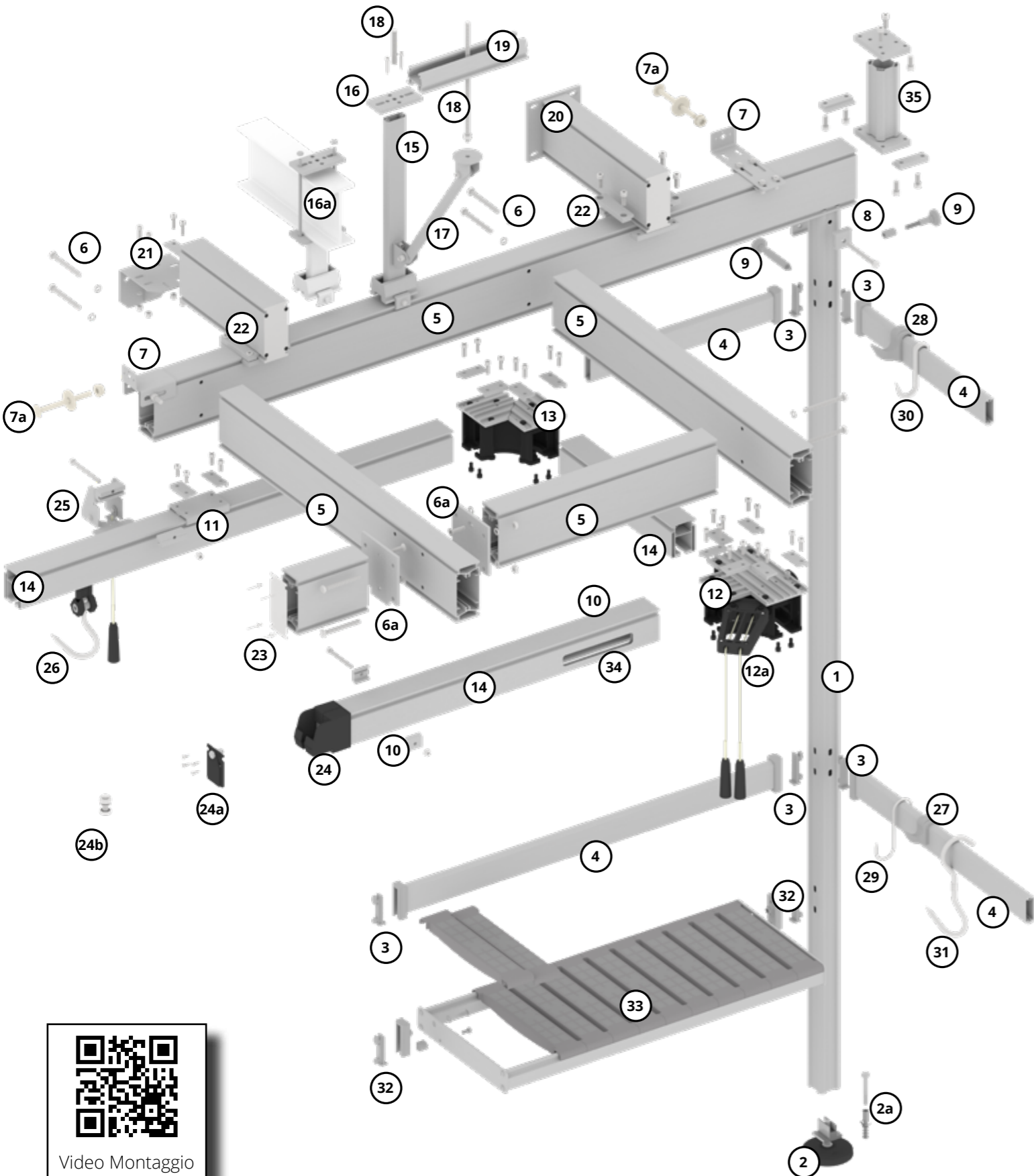
Guidovia e trave in alluminio



Terminale basculante estrazione carrucola guidovia



Base regolabile oscillante Ø 123 mm

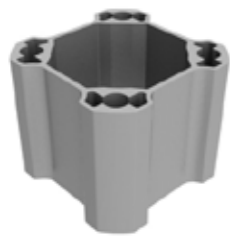


- 1 **SPXM10** Piantana in alluminio anodizzato 20 micron 62x62 mm
- 2 **SPX218** Base regolabile D123 mm in materiale plastico da inserire nella piantana (SPX219 = Base + coppia morsetti)
- 2a **SPX217** Tassello fissaggio base piantana a pavimento
- 3 **SPX247** Coppia attacchi in materiale plastico per ganccia 75x25 mm
- 4 **SPXM16** Barra ganccia 75x25 mm in alluminio anodizzato 20 micron
- 5 **SPXM18** Trave in alluminio anodizzato 20 micron H150 mm (SPXM22 - Trave H230 mm)
- 6 **SPX350** Giunzione travi a "T" in acciaio inox H150 mm (SPX365 - Trave H230 mm)
- 6a **SPX380** Giunzione a croce in alluminio anodizzato 20 micron H150 mm (SPX395 - Travi H230)
- 7 **SPXS20** Staffa controvento in acciaio inox longitudinale / trasversale alla trave (L= SPX318 / T= SPX316)
- 7a **SPX320** Tassello in Nylon anticondensa per staffe controvento fissate a parete cella
- 8 **SPX239** Coppia morsetti fissaggio piantana/trave (SPX219 = coppia morsetti + base regolabile)
- 9 **SPXS25** Distanziale controvento in alluminio anodizzato 20 micron tra piantana e parete (90 mm = SPX237 / 150 mm = SPX238)
- 10 **SPX055** Morsetto parallelo in alluminio anodizzato 20 micron per fissaggio trave con guidovia
- 11 **SPX057** Morsetto incrociato a 90° in alluminio anodizzato 20 micron per fissaggio trave con guidovia
- 12 **SPX070** Scambio 3 vie completo di staffaggi e comandi (SPX075 - Scambio 4 vie)
- 12a **SPX078** Distanziatore funi comando scambio in materiale plastico (OPTIONAL)
- 13 **SPX080** Curva 90° (SPX082 - Curva 45°)
- 14 **SPXM30** Guidovia in alluminio anodizzato 20 micron H 90x70 mm
- 15 **SPXS33** Tirante a soffitto in alluminio anodizzato 20 micron H120 mm (SPX784 = Semplice / SPX813 = Scambi e curve)
- 15 **SPXS34** Tirante a soffitto in alluminio anodizzato 20 micron H500 mm (SPX810 = Semplice / SPX813 = Scambi e curve)
- 15 **SPXS39** Tirante a soffitto in alluminio anodizzato 20 micron H1000 mm (SPX820 = Semplice / SPX823 = Scambi e curve)
- 16 **SPX832** Piastra ancoraggio tiranti a soffitto in alluminio anodizzato 20 micron
- 16a **SPX838** Piastra ancoraggio tiranti a travi IPE 100/160 mm in alluminio anodizzato 20 micron
- 17 **SPXS35** Controvento per tirante a soffitto H500 mm (L= SPX862 / T= SPX860)
- 17 **SPXS40** Controvento per tirante a soffitto H1000 mm (L= SPX872 / T= SPX870)
- 18 **SPX060** Barra filettata in acciaio inox M10 x 215 mm
- 19 **SPXM70** Trave in alluminio anodizzato 20 micron per ripartizione carichi (L. max 3000 mm)
- 20 **SPX428** Mensola in alluminio anodizzato 20 micron da tassellare a parete per sostegno guidovia L300 mm (SPX432 - L1000 mm)
- 21 **SPX420** Mensola in acciaio inox per appoggio travi
- 22 **SPX410** Guinzione in alluminio anodizzato 20 micron fra travi sovrapposte a croce
- 23 **SPX330** Tappo trave in acciaio inox H150 mm (SPX342 - Tappo per trave H230 mm)
- 24 **SPX050** Terminale in acciaio per inserimento carrucola
- 24a **SPX049** Terminale basculante in acciaio
- 24b **SPX048** Arresto carrucola con bullone in acciaio inox
- 25 **SPX180** Blocco carrucola in acciaio inox su guidovia
- 26 **SPX150** Carrucola con gancio inox da 150 kg (SPX155 - Per gancio da 300 kg)
- 27 **SPX300** Gancio plastica portata H 50 kg
- 28 **SPX312** Gancio plastica portata H 100 kg
- 29 **SPX313** Gancio ad "S" in acciaio inox H 160 x 6 mm
- 30 **SPX314** Gancio in acciaio inox per barra ganccia 75 x 25 m
- 31 **SPX315** Gancio in acciaio inox D12 mm
- 32 **SPX250** Coppia cerniere per fissaggio del ripiano ribaltabile alle piantane
- 33 **SPXM50** Ripiano ribaltabile Prof. 375 mm con doghe in materiale plastico (SPXM52 - Con doghe in alluminio)
- 34 **SPXS30** Fresatura anticondensa su tratto guidovia attraversamento porta cella
- 35 **SPX825** Tirante a soffitto pesante in alluminio anodizzato 20 micron H1000 mm



PIANTANE PER GUIDOVIA

PIANTANE PER INCASTELLATURA DI SOSTEGNO GUIDOVIA



SPXM10

Piantana 62 x 62 mm su misura in alluminio anodizzato 20 micron



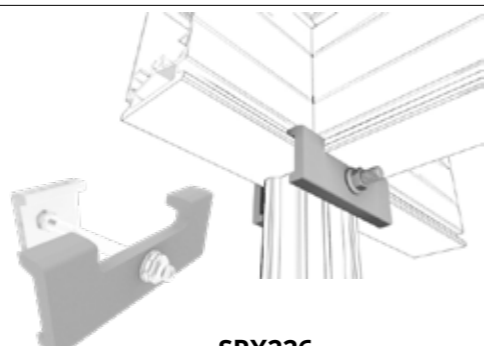
SPX217

Tassello fissaggio a pavimento per base regolabile oscillante Ø 123 mm in alluminio anodizzato 20 micron



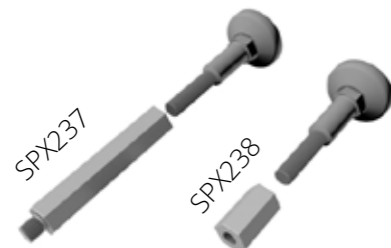
SPX219

Base regolabile oscillante Ø 123 mm in alluminio anodizzato 20 micron + coppia morsetti fissaggio piantana / travi in alluminio anodizzato 20 micron



SPX226

Morsetto in alluminio anodizzato 20 micron per fissaggio speciale piantana / travi disposte a "T" da abbinare a morsetto SPX239



SPXS25

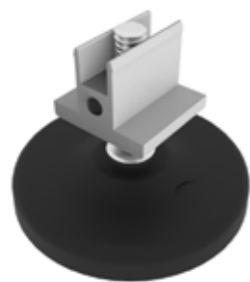
Distanziali controvento a parete in alluminio anodizzato 20 micron



SPX225

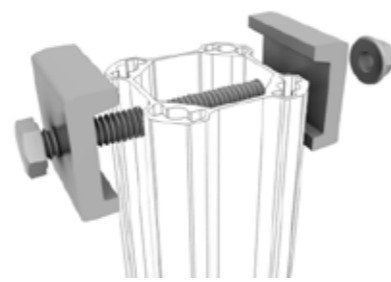
Prolunga in alluminio anodizzato 20 micron per distanziali a parete per piantana

RICAMBI PER PIANTANA GUIDOVIA



SPX218

Base regolabile oscillante Ø 123 mm in alluminio anodizzato 20 micron per piantana 62 x 62 mm



SPX239

Coppia morsetti fissaggio piantana / travi in alluminio anodizzato 20 micron

GANCERE PER GUIDOVIA



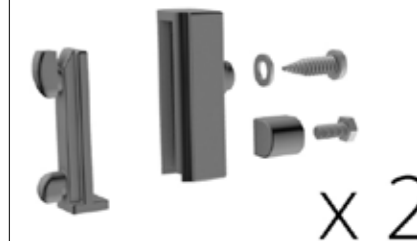
SPXM16

Barra gancera 75 x 25 mm in alluminio anodizzato 20 micron



SPX247

Coppia attacchi barra gancera 75 x 25 mm in materiale termoplastico con piantana



SPX250

Coppia cerniere piano ribaltabile in materiale termoplastico per piantana in alluminio anodizzato 20 micron



SPXM50

Ripiano ribaltabile in plastica profondità 375 mm (SPX250 esclusi)



SPXM52

Ripiano ribaltabile in alluminio profondità 375 mm (SPX250 esclusi)

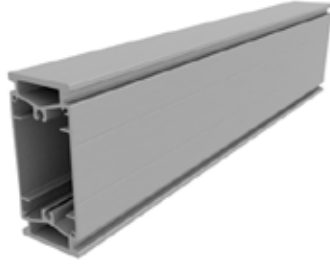
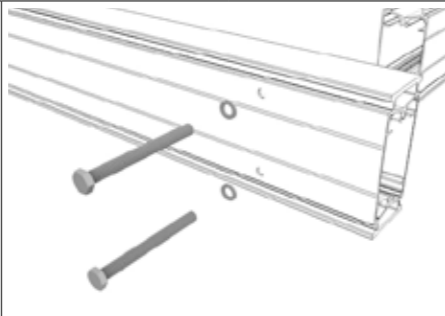
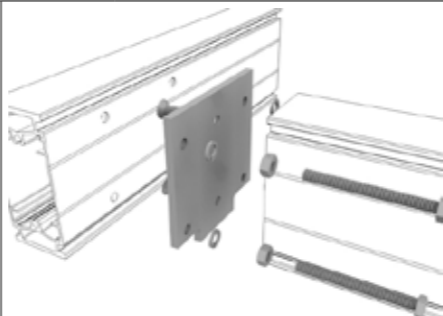
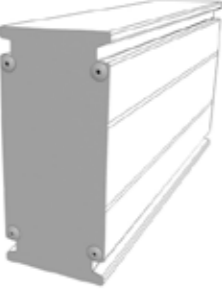

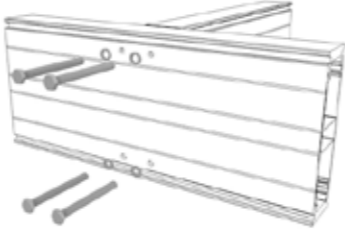
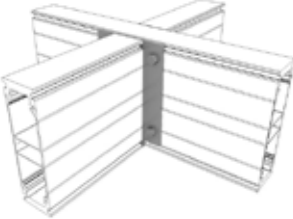



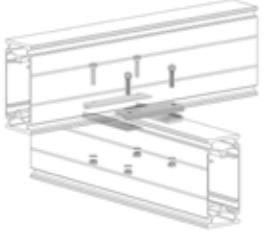
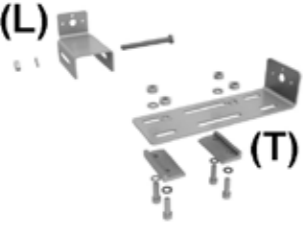
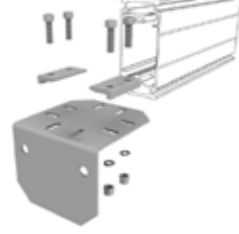








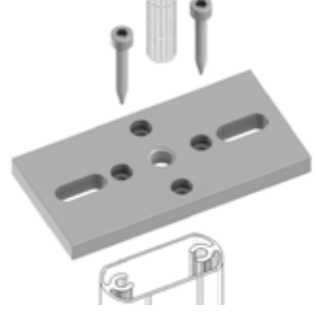


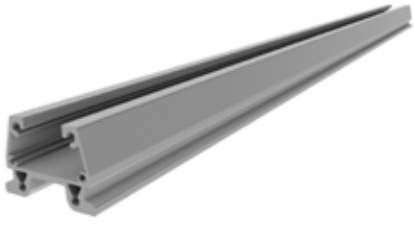
SPXM50 + SPX250

STRUTTURE PORTANTI PER GUIDOVIA

STRUTTURE PORTANTI A SOFFITTO




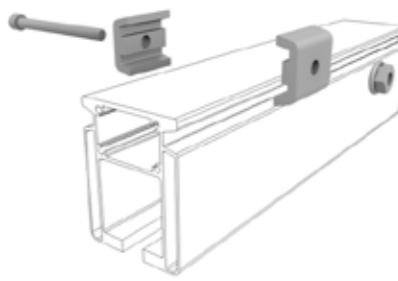
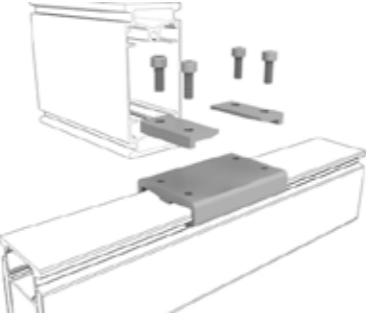
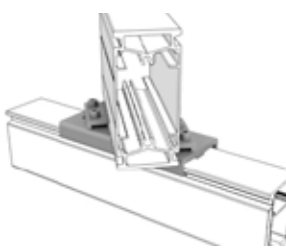
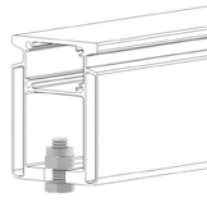

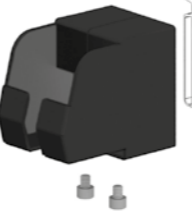
 <p>SPXM18 Trave H 150 x 70 mm in alluminio anodizzato 20 micron</p>	 <p>SPX350 Giunzione in acciaio inox travi a "T" in alluminio H 150 mm</p>	 <p>SPX380 Giunzione travi a croce H 150 mm in alluminio anodizzato 20 micron</p>	
 <p>SPX330 Tappo in acciaio inox per trave in alluminio H 150 mm</p>	 <p>SPXM22 Trave H 230 x 70 mm in alluminio anodizzato 20 micron</p>	 <p>SPX365 Giunzione in acciaio inox per travi a "T" in alluminio H 230 mm</p>	
 <p>SPX395 Giunzione travi a croce in alluminio H 230 mm in alluminio anodizzato 20 micron</p>	 <p>SPX342 Tappo in acciaio inox per trave in alluminio H 230 mm</p>	 <p>SPX320 Tassello in Nylon anticondensa M12 mm</p>	 <p>SPX068 Sostegno guidovia a sbalzo + Kit di fissaggio piantana (lunghezza massima 1500 mm) in alluminio anodizzato 20 micron</p>
 <p>SPX410 Giunzione in alluminio anodizzato 20 micron per travi alluminio sovrapposte a croce</p> <p>SGL420 Giunzione pesante in alluminio anodizzato 20 micron per travi alluminio sovrapposte a croce</p>	 <p>SPXS20 Staffa controvento in acciaio inox per travi (L) longitudinali o (T) trasversali al profilo guidovia</p>	 <p>SPX420 Mensola in acciaio inox da tassellare a parete per appoggio travi in alluminio (tasselli esclusi)</p>	 <p>SPX428 Mensola prof. 300 mm in alluminio da tassellare a parete per sostegno guidovia (tasselli esclusi)</p> <p>SPX432 Mensola prof. 1000 mm in alluminio da tassellare a parete per sostegno guidovia (tasselli esclusi)</p>

 <p>SPXS33 Tirante a soffitto H 120 mm in alluminio anodizzato 20 micron</p>	 <p>SPXS34 Tirante a soffitto H 500 mm in alluminio anodizzato 20 micron</p>	 <p>SPXS39 Tirante a soffitto H 1000 mm in alluminio anodizzato 20 micron</p>	
 <p>SPXS35 Controvento per tiranti H 500 mm (L) longitudinali o (T) trasversali in alluminio anodizzato 20 micron</p>		 <p>SPXS40 Controvento per tiranti H 1000 mm (L) longitudinali o (T) trasversali in alluminio anodizzato 20 micron</p>	
 <p>SPX832 Piastra ancoraggio tiranti da tassellare a soffitto (tasselli esclusi) in alluminio anodizzato 20 micron</p>		 <p>SPX838 Piastra ancoraggio tiranti a travi IPE 100-160 mm in alluminio anodizzato 20 micron</p>	
 <p>SPX060 Barra filettata in acciaio inox 10MAx215 mm per attacco diretto a soffitto</p>		 <p>SPXM70 Trave in alluminio anodizzato 20 micron per ripartizione carico a soffitto H 60 x 68 mm (lunghezza massima 3000 mm)</p>	



GUIDOVIA, SCAMBI, CURVE

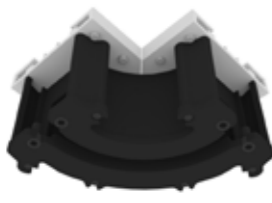
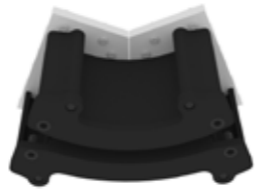
GUIDOVIA IN ALLUMINIO

 <p>SPXM30 Guidovia H 90 x 70 mm in alluminio anodizzato 20 micron</p>	 <p>SPX055 Morsetto parallelo in alluminio anodizzato 20 micron per fissaggio guidovia con travi</p>	 <p>SPX057 Morsetto incrociato in alluminio anodizzato 20 micron per fissaggio guidovia con travi</p>	
 <p>SPX058 Morsetto incrociato 45° in alluminio anodizzato 20 micron per fissaggio guidovia con travi</p>	 <p>SPX048 Bullone terminale in acciaio inox per arresto carrucola su guidovia</p>	 <p>SPX049 Terminale basculante in acciaio per inserimento carrucola</p>	 <p>SPX050 Terminale in acciaio per inserimento carrucola</p>






SCAMBI PER GUIDOVIA

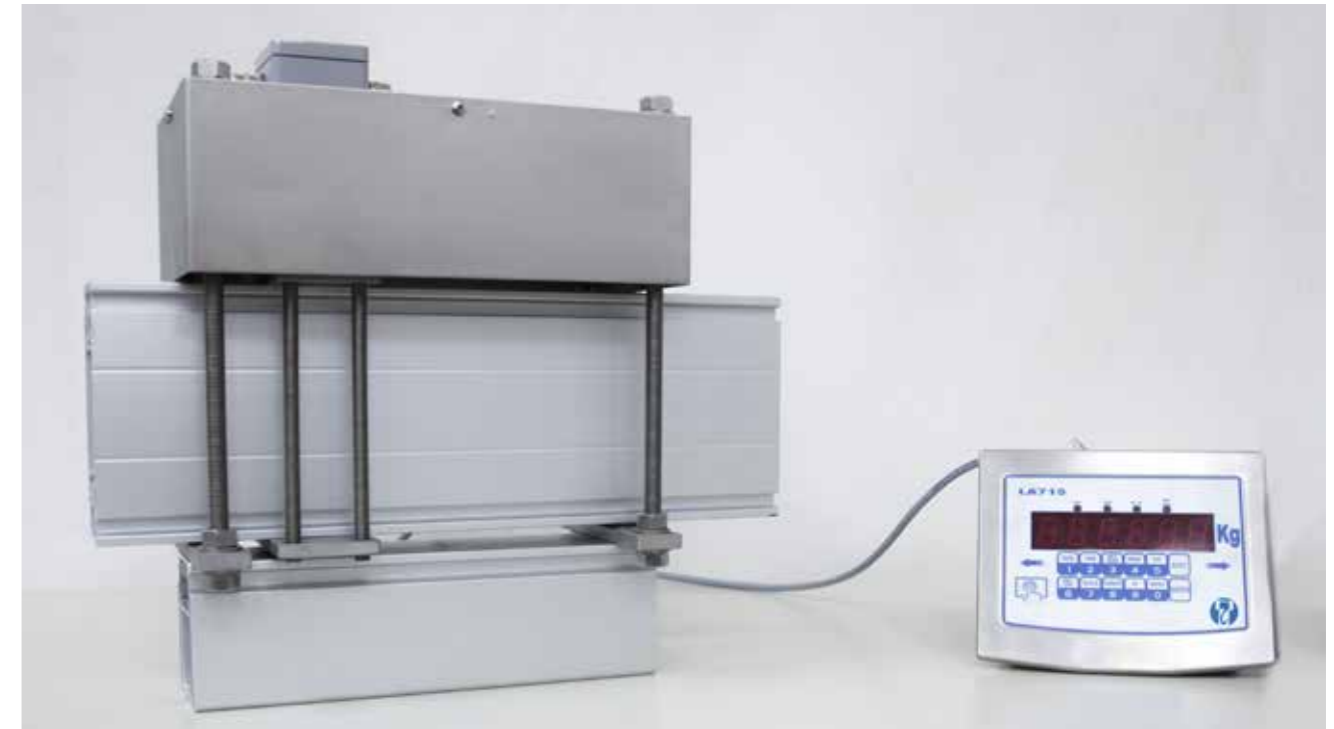
 <p>SPX070 Scambio 3 vie rotativo Ø 200 mm in alluminio anodizzato 20 micron</p>	 <p>SPX075 Scambio 4 vie rotativo Ø 200 mm in alluminio anodizzato 20 micron</p>	 <p>SPX078 (optional) Distanziatore funi comando scambio 3 o 4 vie in materiale termoplastico</p>
--	--	---

CURVE PER GUIDOVIA

 <p>SPX080 Curva a 90° Ø 200 mm in alluminio anodizzato 20 micron</p>	 <p>SPX082 Curva a 45° Ø 200 mm in alluminio anodizzato 20 micron</p>
---	--

GANCI E CARRUCOLE

 <p>SPX150 Carrucola portata 150 kg con gancio Ø 12 mm in acciaio inox</p>		
 <p>SPX300 Gancio in materiale termoplastico portata 50 kg per barre gancera</p>	 <p>SPX312 Gancio in materiale termoplastico portata 100 kg per barre gancera</p>	
 <p>SPX313 Gancio a "S" in acciaio inox, H 160 mm, Ø 6 mm per barre gancera</p>	 <p>SPX314 Gancio Ø 12 mm in acciaio inox per barre gancera</p>	 <p>SPX315 Gancio a "S" snodato H 270 mm in acciaio inox, Ø 12 mm, per barre gancera</p>



TERMINALE

SPX113

Apparecchio di carico terminale con paranco elettrico, portata 200 kg.

Studiato per essere fissato direttamente in testata alla struttura portante e per lavorare in armonia con il nostro sistema di guidovia.

Elimina la fatica dell'operatore nelle quotidiane operazioni di salita e discesa delle carni sulla guidovia.

Struttura portante completamente in alluminio anodizzato 20 micron.

Dotato di blocco di sicurezza onde evitare la caduta delle carni durante le normali operazioni.

Viene fornito premontato sull'impianto di guidovia.

CENTRALE

SPX103

Apparecchio di carico centrale con paranco elettrico, portata 200 kg

Studiato per essere fissato in qualsiasi punto della struttura portante e per lavorare in armonia con il nostro sistema di guidovia.

Elimina la fatica dell'operatore nelle quotidiane operazioni di salita e discesa delle carni sulla guidovia.

Struttura portante completamente in alluminio anodizzato 20 micron.

Dotato di blocco di sicurezza onde evitare la caduta delle carni durante le normali operazioni.

Viene fornito premontato sull'impianto di guidovia.

NON OMOLOGATA

SPX215

Bilancia elettronica aerea in acciaio inox 300 kg con visore elettronico IP 65, NON OMOLOGATA
(Eventuale omologazione post-vendita su richiesta)

Studiata per essere fissata direttamente alla struttura della guidovia. Permette di pesare direttamente dalla guidovia le carni appese. Fornita preassemblata e tarata. Lunghezza tratto di pesatura 300 mm

OMOLOGATA

SPX216

Bilancia elettronica aerea in acciaio inox 300 kg con visore elettronico inox IP 65, OMOLOGATA

Studiata per essere fissata direttamente alla struttura della guidovia. Permette di pesare direttamente dalla guidovia le carni appese. Fornita preassemblata e tarata. Lunghezza tratto di pesatura 300 mm

STAMPANTE PER BILANCIA (optional)



SPX213 *

Stampante per bilancia


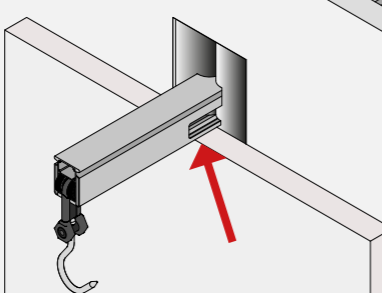
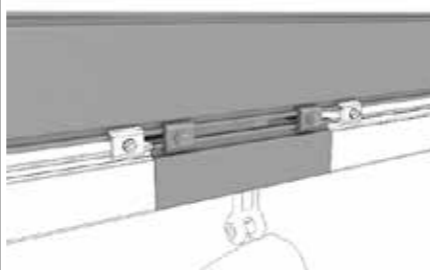






Applicabile ad entrambe le versioni (omologata e non-omologata)
Qualità di stampa a 204 dpi
Range di temperatura -20 / +70 °C
Sensori di presenza carta, temperatura testina di stampa e sportellino aperto

* SOLO SU ORDINAZIONE



Fissaggio del visore e della stampante tramite contropiastra inox

ACCESSORI PER GUIDOVIA



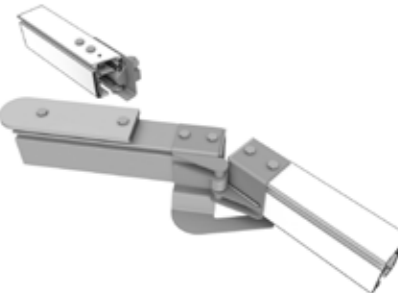



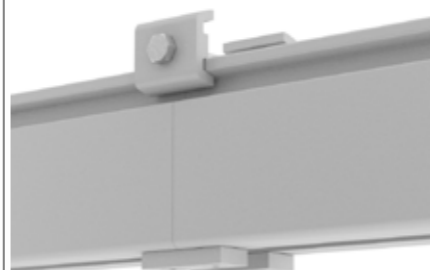



 <p>SPX180 Blocco carrucola in acciaio inox su guidovia</p>	 <p>SPXS30 Fresatura anticondensa su tratto guidovia attraversamento porta cella</p>	 <p>SPXS10 Predisposizione strutturale in alluminio anodizzato 20 micron per futuro inserimento della bilancia aerea su guidovia (esecuzione su misura)</p>
 <p>SPX115 Paranco elettrico portata 125 kg</p>	 <p>SPX118 Paranco elettrico portata 200 kg</p>	 <p>SPX119 * Carrello in acciaio per INP-IPE con supporto per paranco elettrico * SOLO SU ORDINAZIONE</p>
 <p>SPX120 * Braccio in acciaio inox per ancoraggio paranco alle travi * SOLO SU ORDINAZIONE</p>	 <p>SPX122 * Gancio in acciaio inox per paranco elettrico standard * SOLO SU ORDINAZIONE</p>	 <p>SPX155 Carrucola portata 300 kg con gancio Ø 15 mm in acciaio inox</p>

TRATTO GUIDOVIA RIPIEGABILE

 <p>SPX128 Tratto guidovia ripiegabile manualmente per zona ricezione merci in alluminio anodizzato 20 micron</p> <p>CHIUSO</p> <p>APERTO</p>
--

ACCESSORI PER GUIDOVIA



 <p>SPX140 Tratto guidovia asportabile manualmente in alluminio anodizzato 20 micron</p>	 <p>SPX141 Tratto guidovia con manici inox asportabile manualmente</p>	 <p>SPX142 Bandiera per guidovia in alluminio anodizzato 20 micron</p>
 <p>SPXS80 Tratto guidovia in dislivello in alluminio anodizzato 20 micron</p>	 <p>SPXM12 Piantana 82 x 82 mm su misura in alluminio anodizzato 20 micron</p>	 <p>SPX262 Base regolabile oscillante Ø 160 mm in materiale termoplastico per piantana + coppia morsetti fissaggio piantana/travi in alluminio</p>
 <p>SPX064 Giunzione lineare guidovia in alluminio anodizzato 20 micron</p>	 <p>SPX833 * Piastra regolabile ancoraggio tiranti da tassellare a soffitto (tasselli esclusi) in alluminio anodizzato 20 micron * SOLO SU ORDINAZIONE</p>	 <p>SPX839 * Piastra regolabile ancoraggio tiranti a travi IPE 100-160 mm in alluminio anodizzato 20 micron * SOLO SU ORDINAZIONE</p>
 <p>SPX825 Tirante a soffitto pesante in alluminio anodizzato 20 micron H1000 mm</p>	<p>ASSEMBLAGGI SPECIALI SU RICHIESTA</p> <p>SPXS90 - Trasportatore in dislivello in acciaio inox SPX147 - Espansore pneumatico in acciaio inox GRIC15 - Gruetta a braccio snodato in acciaio inox</p>	

CARRELLI PORTAQUARTI

STRUTTURE PORTANTI ZINCATE PER SOSTEGNO GUIDOVIA



CON GANCI FISSI

SPX910

Carrello portaquarti in alluminio anodizzato 20 micron con ganci fissi

Il carrello portaquarti a ganci fissi nasce dalla necessità di trasportare pezzature e quarti dal luogo dello scarico merci alla cella frigo.

Realizzato con profili in alluminio anodizzato 20 micron è perfetto per il contatto diretto con gli alimenti. Le sue ruote Ø 200 mm, frenate, in materiale termoplastico, consentono uno scorrimento fluido e stabile del carrello.

Ingombro massimo 1400 x 770 x H 2200 mm



SPX920

Telo in poliestere spalmato PVC bianco per SPX910



CON CARRUCOLE

SPX914

Carrello portaquarti in alluminio anodizzato 20 micron con carrucole

Il carrello portaquarti nasce dalla necessità di trasportare pezzature e quarti dal luogo dello scarico merci alla cella frigo, laddove non sia possibile installare un impianto di guidovia esterno alla cella frigorifera.

Realizzato con profili in alluminio anodizzato 20 micron è perfetto per il contatto diretto con gli alimenti. Le sue ruote Ø 200 mm, frenate, in materiale termoplastico, consentono uno scorrimento fluido e stabile del carrello.

Le carrucole sono bloccate per evitare la loro movimentazione accidentale; vi è inoltre in dotazione il collegamento tra il carrello e la guidovia installata nella cella frigorifera.

Portata max. 400 kg

Ingombro massimo 1400 x 770 x H 2550 mm



SPX922

Telo in poliestere spalmato PVC bianco per SPX914



SGL125

Base regolabile oscillante Ø 120 mm per piantana 82 x 82 mm + Coppia morsetti fissaggio piantana / trave IPE 140-180

SGL126

Base regolabile oscillante Ø 120 mm per piantana 82 x 82 mm + Coppia morsetti fissaggio piantana / trave IPE 200-220

SGL127

Base regolabile oscillante Ø 120 mm per piantana 82 x 82 mm + Coppia morsetti fissaggio piantana / trave IPE 240-300



GLDM05

Trave in acciaio zincato a caldo IPE 140

GLDM06

Trave in acciaio zincato a caldo IPE 160

GLDM07

Trave in acciaio zincato a caldo IPE 180

GLDM08

Trave in acciaio zincato a caldo IPE 200

GLDM09

Trave in acciaio zincato a caldo IPE 220

GLDM10

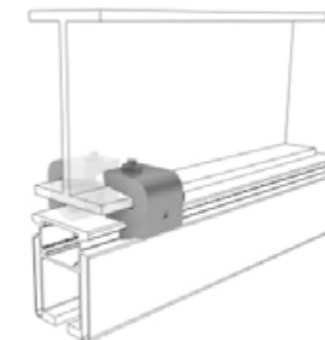
Trave in acciaio zincato a caldo IPE 240

GLDM11

Trave in acciaio zincato a caldo IPE 270

GLDM12

Trave in acciaio zincato a caldo IPE 300



SGL060

Morsetto parallelo guidovia / travi IPE 140 in acciaio zincato

SGL062

Morsetto parallelo guidovia / travi IPE 160-180 in acciaio zincato

SGL064

Morsetto parallelo guidovia / travi IPE 200-240 in acciaio zincato

SGL066

Morsetto parallelo guidovia / travi IPE 270-300 in acciaio zincato



SGL070

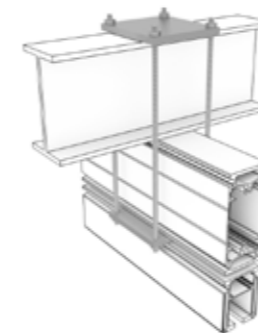
Morsetto incrociato guidovia / travi IPE 140-180 in acciaio zincato

SGL071

Morsetto incrociato guidovia / travi IPE 200-220 in acciaio zincato

SGL072

Morsetto incrociato guidovia / travi IPE 240-300 in acciaio zincato



SGL120

Staffaggio a croce a livelli diversi travi IPE 140-180 / travi in alluminio

SGL121

Staffaggio a croce a livelli diversi travi IPE 200-220 / travi in alluminio

SGL122

Staffaggio a croce a livelli diversi travi IPE 240-300 / travi in alluminio

INCASTELLATURA PER STOCCAGGIO CARNI IN OSSO

Progettato e costruito su misura

Questo innovativo sistema di stoccaggio viene usato in alternativa all'impianto di guidovia ed ha come scopo lo stoccaggio in cella di carni appese di bovini, suini, ovini, equini. Tutto questo grazie al sistema modulare componibile della nostra incastellatura che ci permette in fase di progettazione di ottimizzare al meglio gli spazi a disposizione rendendoli idonei per ogni ambiente.

Rispetto massimo dell'igiene

Tutti i prodotti dell'incastellatura sono completamente inossidabili di serie. I materiali termoplastici sono atossici e di altissima qualità. L'incastellatura è in lega leggera anodizzata 20 micron. Tutta la bulloneria è in acciaio inox di serie.

Sicurezza prima di tutto

In un ambiente di lavoro dove vengono stoccati quotidianamente pesi considerevoli, la sicurezza è fondamentale. Per questo motivo il ns. ufficio tecnico elabora progetti personalizzati in modo da rendere razionale, sicuro e fluido lo stoccaggio.

Anche l'occhio vuole la sua parte

L'incastellatura piace per la sua linea armoniosa e robusta allo stesso tempo. Ogni particolare è stato studiato per dare continuità all'insieme delle strutture abbinato ai vari accessori o optional che la compongono.

Facilità di montaggio

Essendo una struttura modulare e componibile permette di poter abbinare più prodotti insieme senza vincolare esattamente la posizione ma concedendo possibilità di adattamento e versatilità, che in cantiere significano moltissimo sia come tempo che in denaro risparmiato. Inoltre un progetto esecutivo particolareggiato vi aiuta nel comprendere meglio quello che vuol essere il risultato finale d'insieme.

Possibilità di modifiche nel tempo

Grazie alla versatilità dell'insieme ed al prodotto di qualità durevole nel tempo, questa incastellatura permette modifiche anche dopo molti anni, come aggiunte o sostituzioni di profili od aggiunta di nuovi accessori.

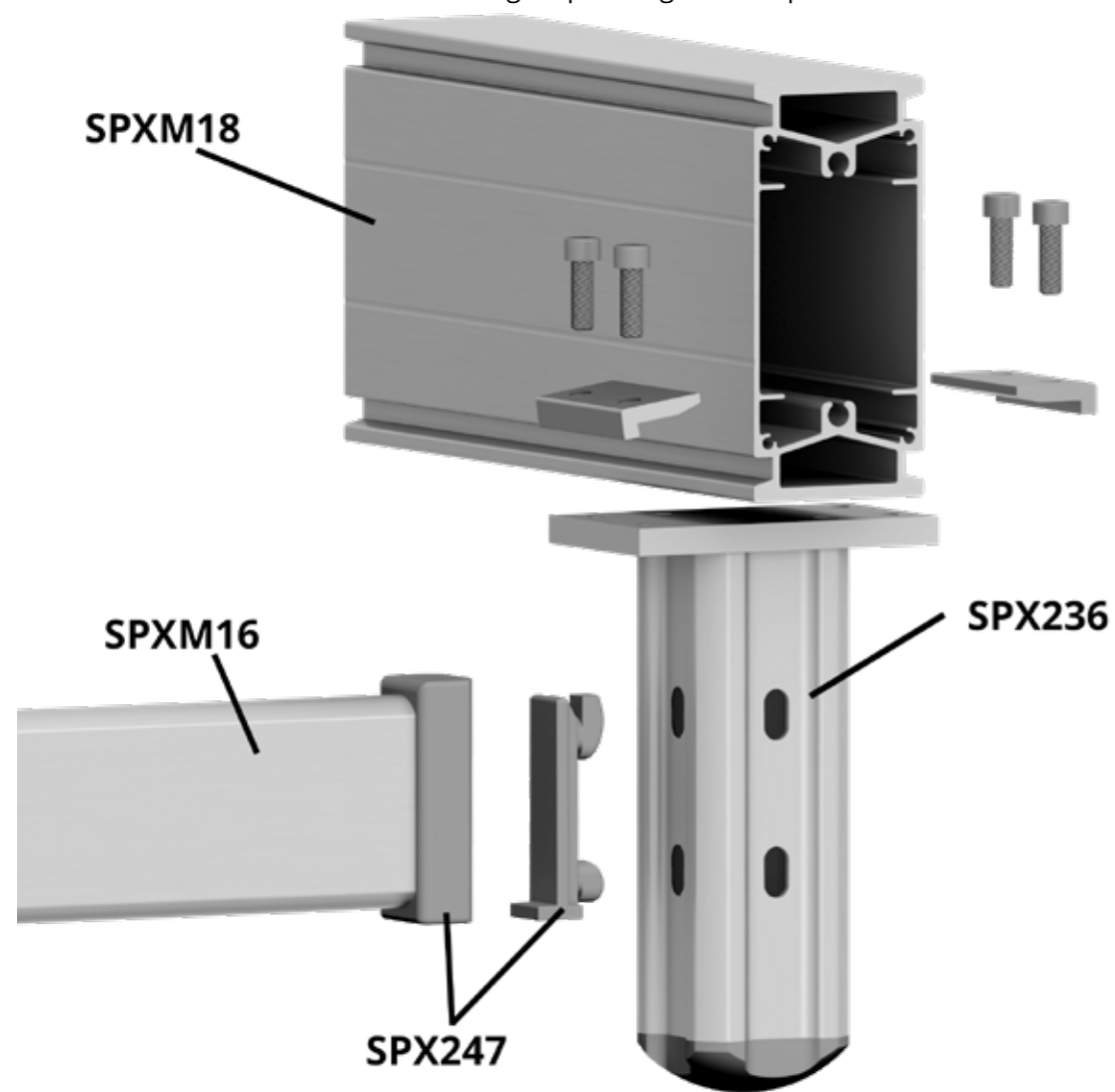
Ottimo rapporto qualità / prezzo



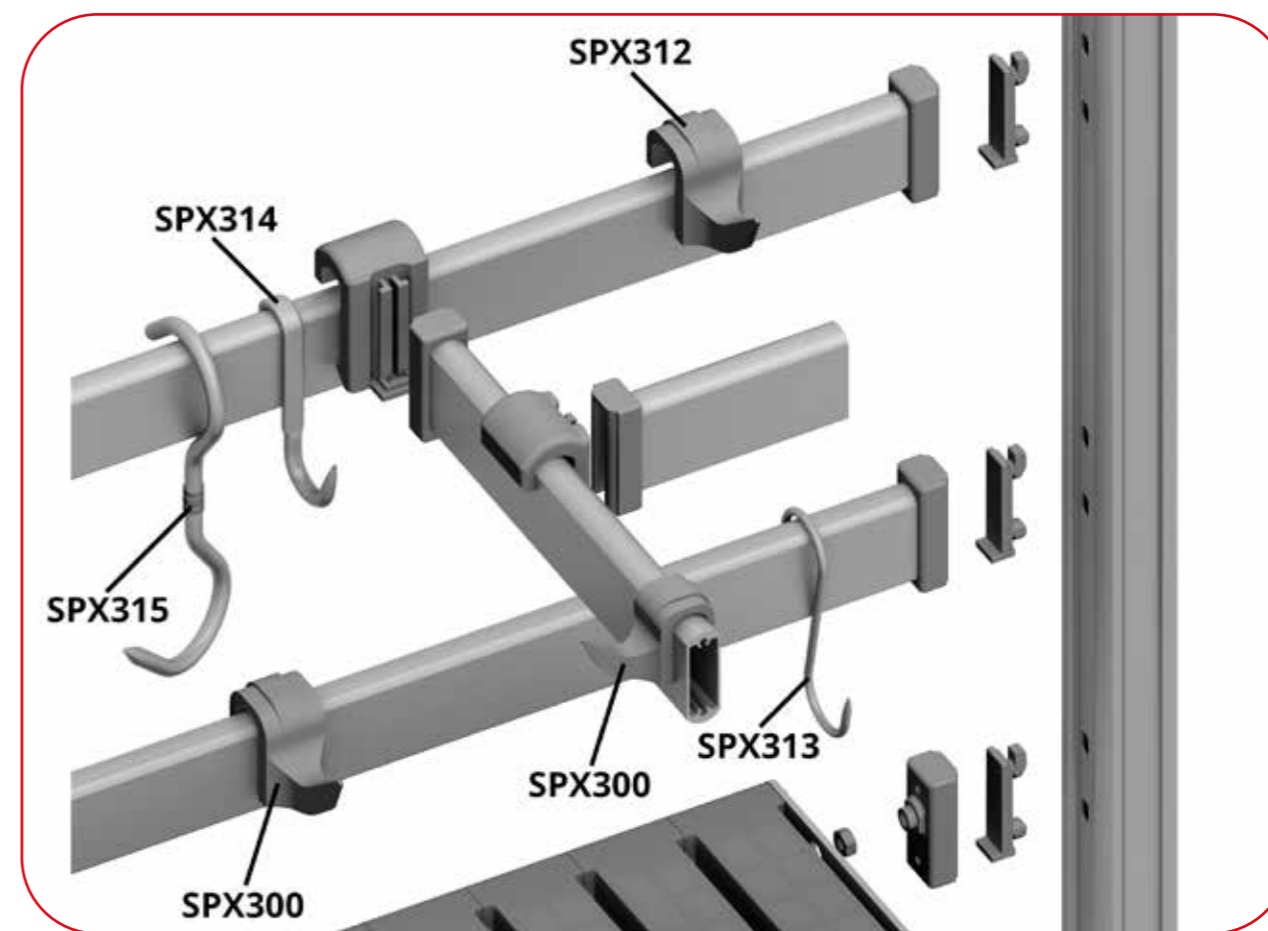


SISTEMA PER L'UTILIZZO DI BARRE GANCERA SUPERIORI NEL MEZZO DI UNA CELLA FRIGORIFERA, SENZA L'INGOMBRO DELLA PIANTANA A TERRA.

Aggiungendo al normale impianto di incastellatura (travi appoggiate su piantane perimetrali fissate tramite morsetti) una sospensione centrale, si potranno aggiungere nuove barre gancera verso il centro della cella eliminando ogni tipo di ingombro a pavimento.



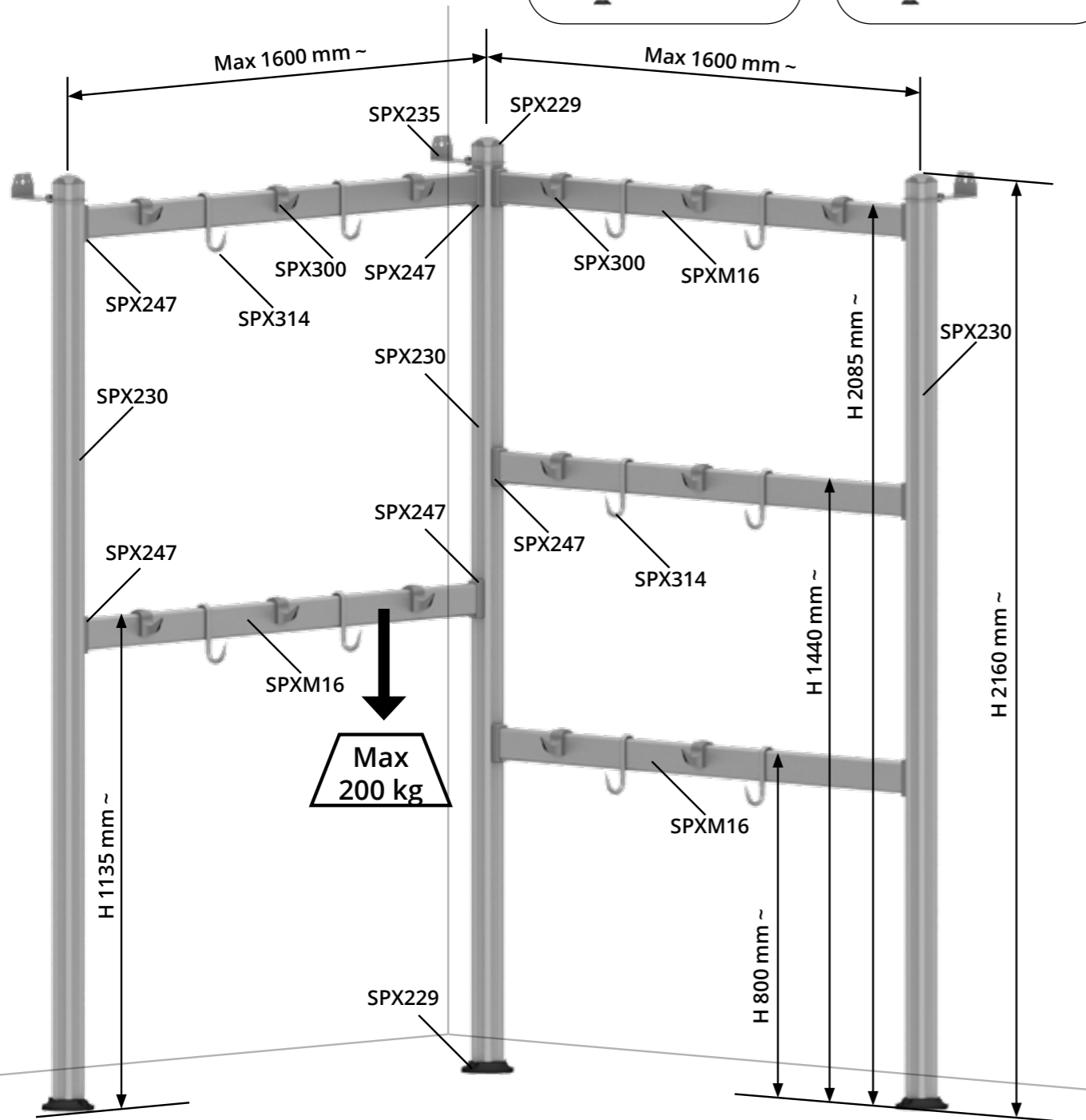
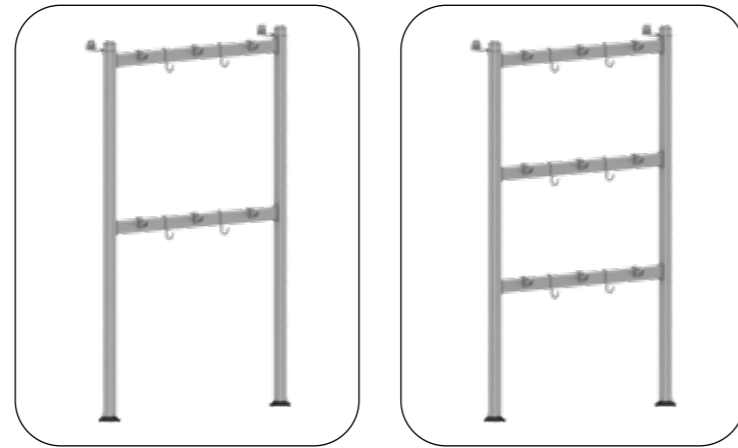
Schema montaggio sospensione centrale

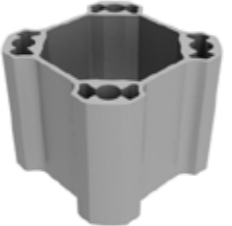
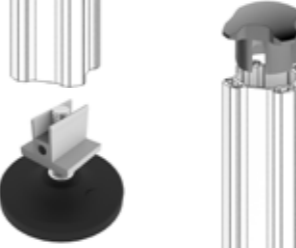


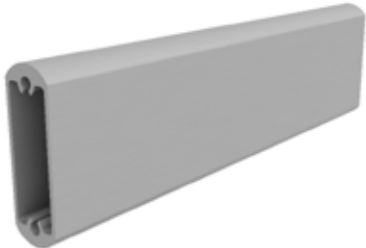





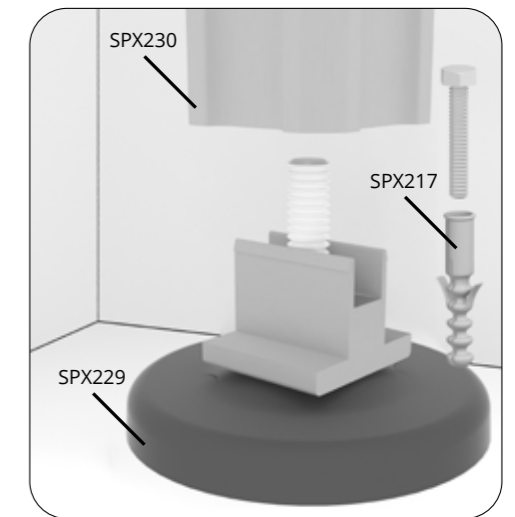
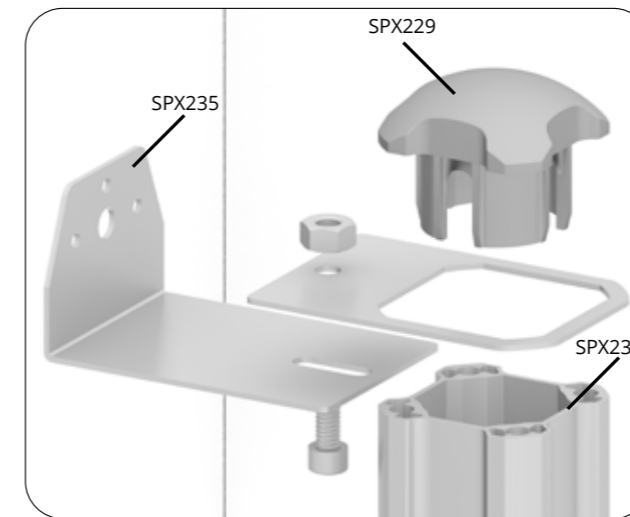
GANCERE SU PIANTANE PAVIMENTO / PARETE

Le gancere su piantane pavimento/parete sono la soluzione perfetta per stoccare piccole pezzature sfruttando al meglio la cella frigorifera.

Il fissaggio a parete consente il montaggio sotto l'evaporatore della cella frigorifera

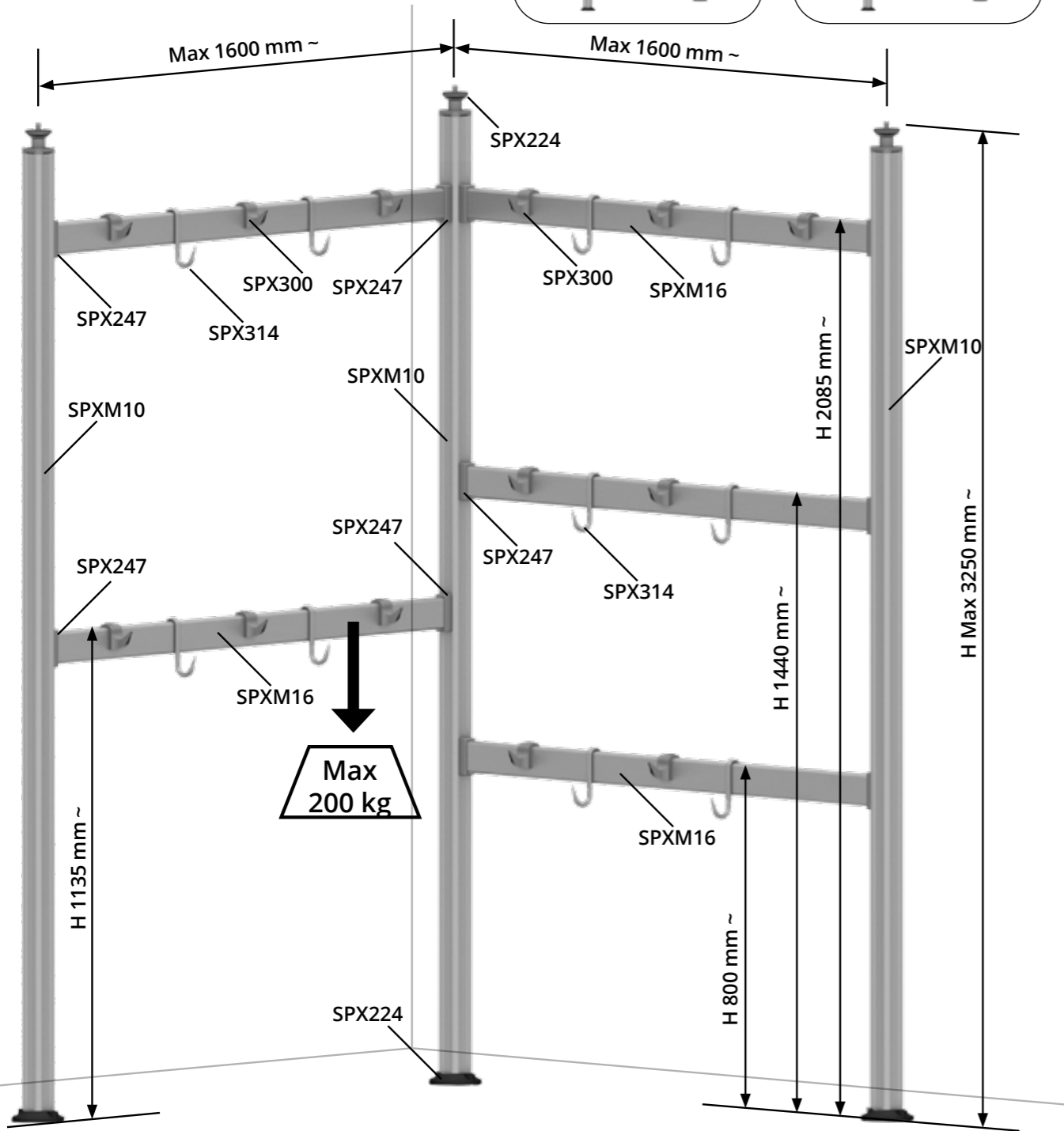
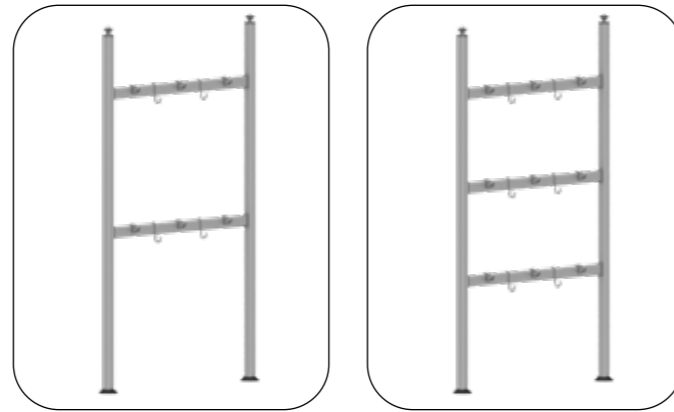


 <p>SPX230 Piantana 62 x 62 mm H 2160 mm per incastellature e gancere in alluminio anodizzato 20 micron</p>	 <p>SPX229 Base regolabile oscillante Ø 123 mm in alluminio anodizzato 20 micron + tappo per piantana in materiale termoplastico</p>	 <p>SPX217 Tassello fissaggio a pavimento per base regolabile oscillante Ø 120 mm in alluminio anodizzato 20 micron</p>	 <p>SPX235 Staffa in acciaio inox per fissaggio piantana a parete (rivetti o filettato 10MA esclusi)</p>
 <p>SPX247 Coppia attacchi barra gancera 75 x 25 mm in materiale termoplastico con piantana</p>		 <p>SPXM16 Barra gancera 75 x 25 mm su misura in alluminio anodizzato 20 micron</p>	
 <p>SPX300 Gancio in materiale termoplastico portata 50 kg per barre gancera</p>	 <p>SPX313 Gancio a "S" in acciaio inox, H 160 mm, Ø 6 mm per barre gancera</p>	 <p>SPX314 Gancio Ø 12 mm in acciaio inox per barre gancera</p>	

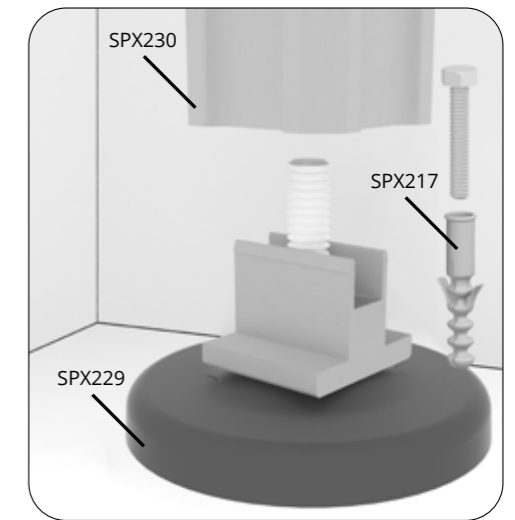
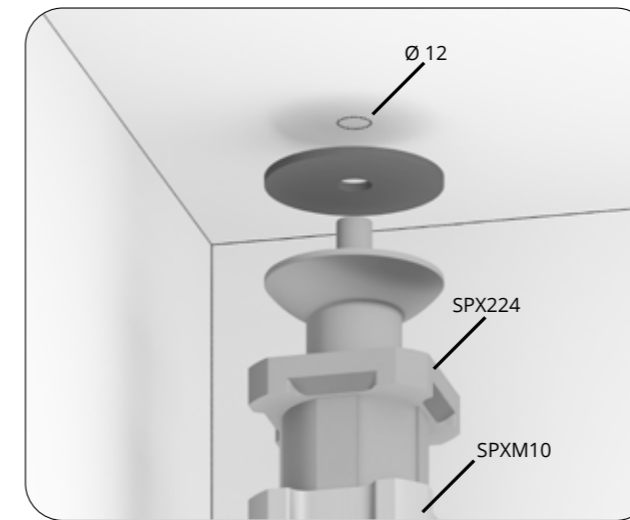


Le gancere su piantane pavimento/soffitto sono la soluzione perfetta per stoccare piccole pezzature sfruttando al meglio la cella frigorifera.

Il fissaggio a soffitto evita la foratura dei pannelli cella

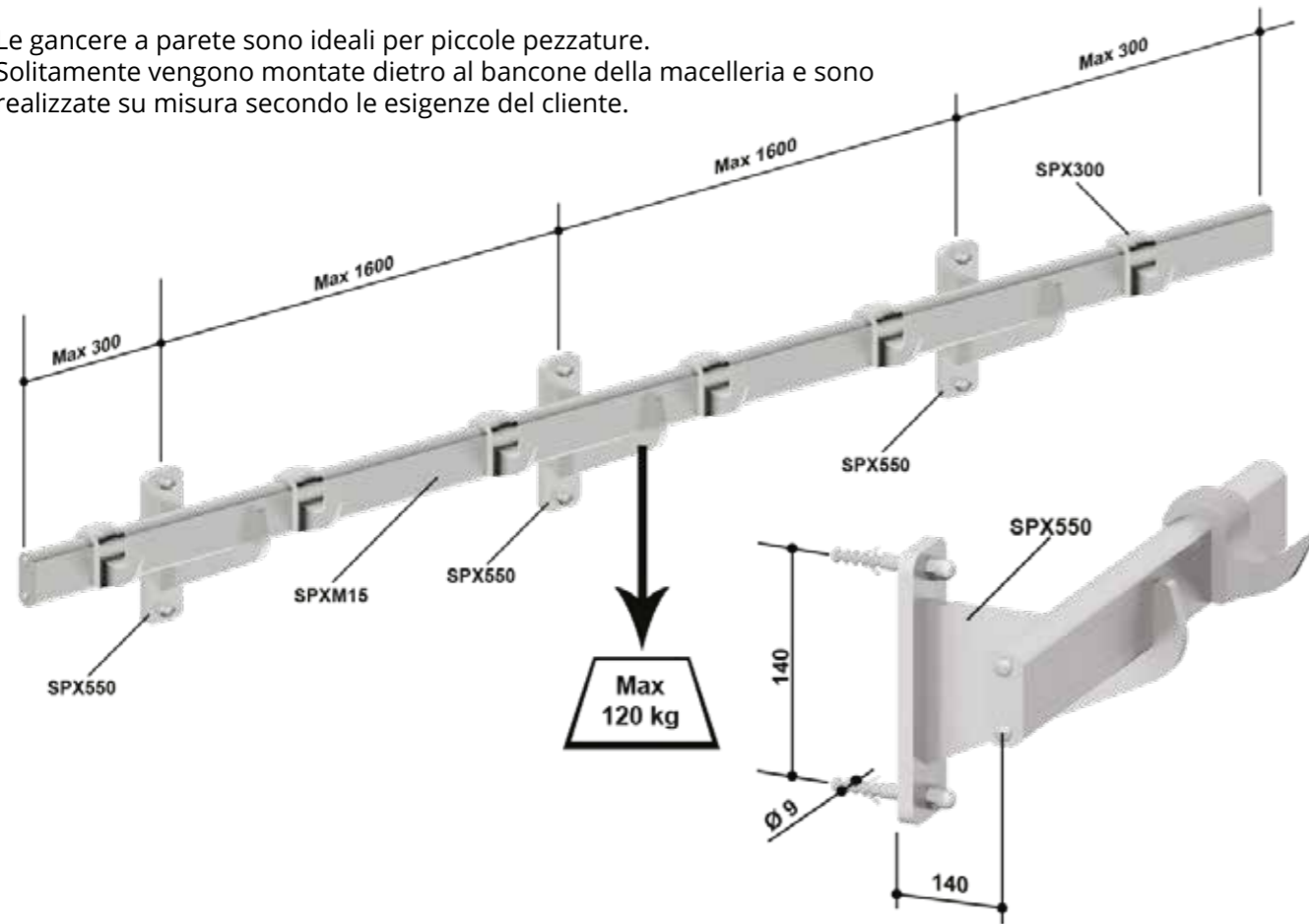


<p>SPXM10 Piantana 62 x 62 mm su misura in alluminio anodizzato 20 micron</p>	<p>SPX224 Base regolabile Ø 123 mm in materiale termoplastico + base regolabile Ø 60 mm per gancera pavimento/soffitto</p>	<p>SPX217 Tassello fissaggio a pavimento per base regolabile oscillante Ø 120 mm in alluminio anodizzato 20 micron</p>
<p>SPX247 Coppia attacchi barra gancera 75 x 25 mm in materiale termoplastico con piantana</p>		<p>SPXM16 Barra gancera 75 x 25 mm su misura in alluminio anodizzato 20 micron</p>
<p>SPX300 Gancio in materiale termoplastico portata 50 kg per barre gancera</p>	<p>SPX313 Gancio a "S" in acciaio inox, H 160 mm, Ø 6 mm per barre gancera</p>	<p>SPX314 Gancio Ø 12 mm in acciaio inox per barre gancera</p>



GANCERE A PARETE

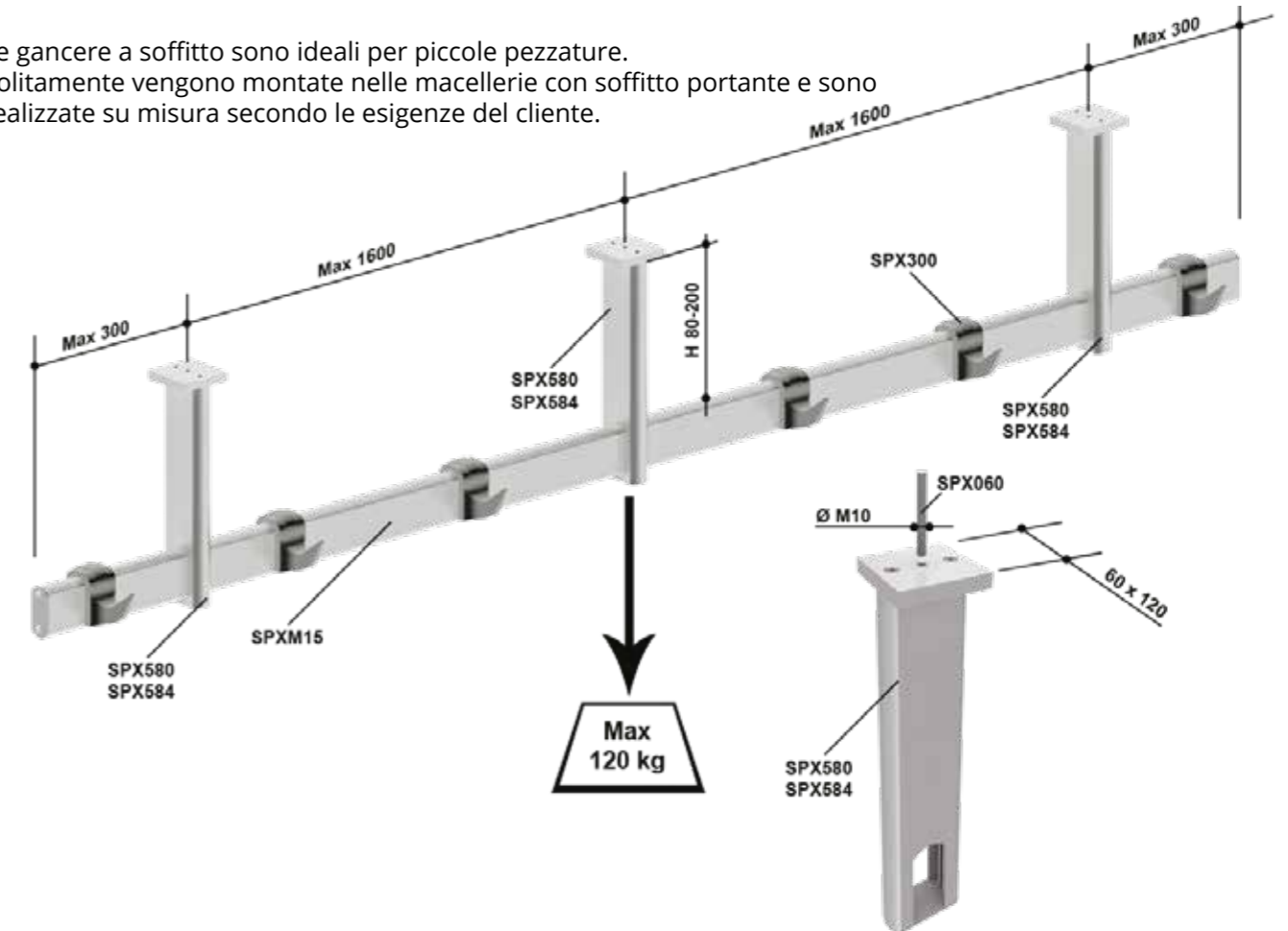
Le gancere a parete sono ideali per piccole pezzature. Solitamente vengono montate dietro al bancone della macelleria e sono realizzate su misura secondo le esigenze del cliente.


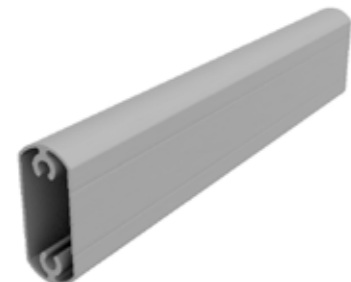
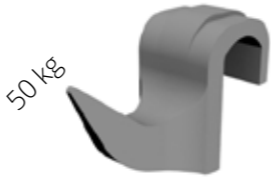
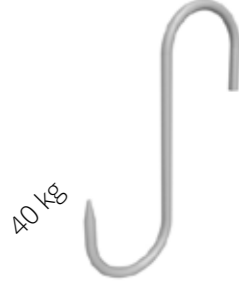



GANCERE A SOFFITTO



Le gancere a soffitto sono ideali per piccole pezzature. Solitamente vengono montate nelle macellerie con soffitto portante e sono realizzate su misura secondo le esigenze del cliente.



 <p>SPX550 Attacco diretto barra gancera in alluminio a parete profondità 140 mm (tasselli inclusi)</p>	 <p>SPXM15 Barra gancera 60 x 25 mm su misura in alluminio anodizzato 20 micron</p>	 <p>50 kg SPX300 Gancio in materiale termoplastico portata 50 kg per barre gancera</p>
 <p>40 kg SPX313 Gancio a "S" in acciaio inox, H 160 mm, Ø 6 mm per barre gancera</p>		 <p>150 kg SPX314 Gancio in acciaio inox Ø 12 mm per barre gancera</p>

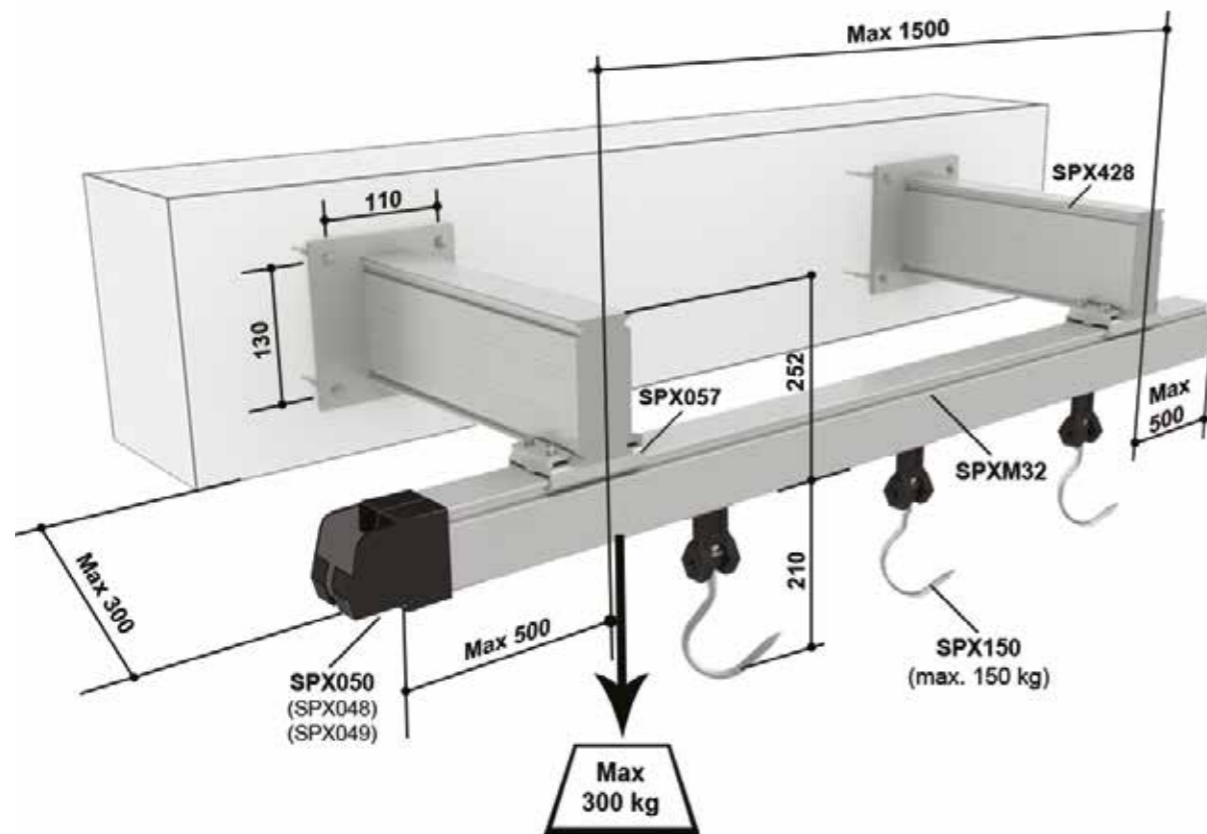
 <p>SPX580 Attacco diretto barra gancera a soffitto H80 mm in alluminio anodizzato 20 micron (tirante filettato 10MA escluso)</p>	 <p>SPX584 Attacco diretto barra gancera a soffitto H200 mm in alluminio anodizzato 20 micron (tirante filettato 10MA escluso)</p>	 <p>SPXM15 Barra gancera 60 x 25 mm su misura in alluminio anodizzato 20 micron</p>
 <p>50 kg SPX300 Gancio in materiale termoplastico portata 50 kg per barre gancera</p>	 <p>40 kg SPX313 Gancio a "S" in acciaio inox, H 160 mm, Ø 6 mm per barre gancera</p>	 <p>150 kg SPX314 Gancio in acciaio inox Ø 12 mm per barre gancera</p>

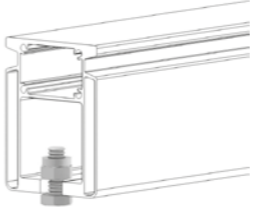
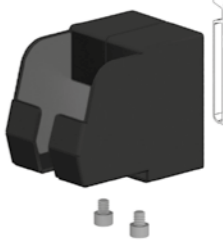
GANCERE SCORREVOLI A PARETE

GANCERE SCORREVOLI A PARETE



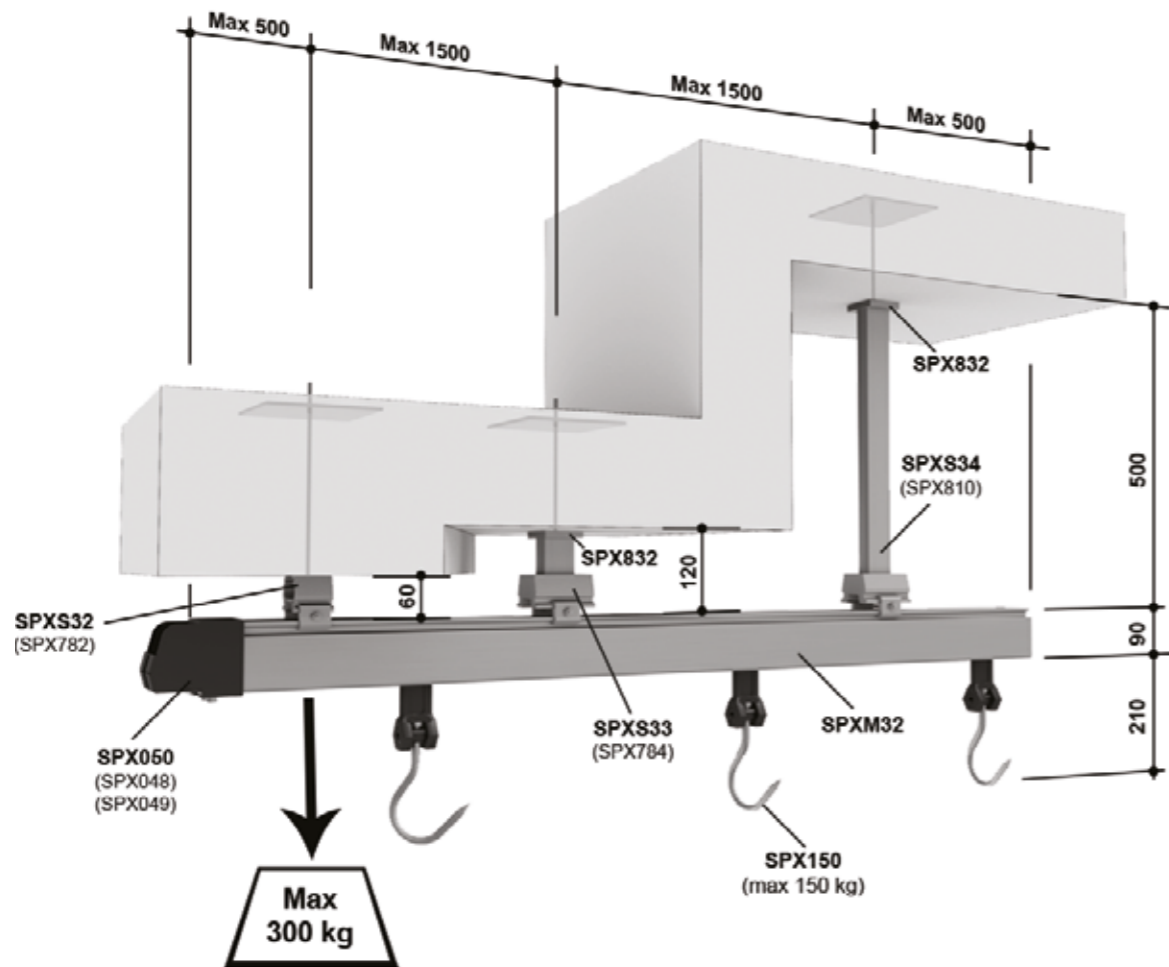
Le gancere scorrevoli a parete sono ideali per carichi fino a 500 kg.
Montate a parete sul retro del bancone, sono realizzate su misura secondo le esigenze del cliente.



 <p>SPXM32 Guidovia H 90 x 70 mm su misura in alluminio anodizzato 20 micron (SOLO TAGLIO)</p>	 <p>SPX428 Mensola P300 in acciaio inox da tassellare a parete per sostegno guidovia (tasselli esclusi)</p>	
 <p>SPX048 Bullone terminale in acciaio inox per arresto carrucola su guidovia</p>	 <p>SPX049 Terminale basculante in acciaio per inserimento carrucola</p>	 <p>SPX050 Terminale in acciaio inserimento carrucola</p>
 <p>SPX057 Morsetto incrociato guidovia/travi in alluminio anodizzato 20 micron</p>		 <p>SPX150 Carrucola portata 150 kg con gancio Ø 12 mm in acciaio inox</p>



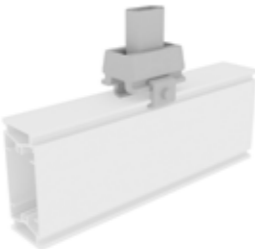

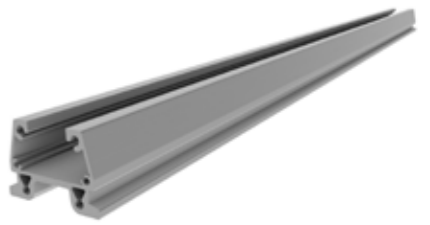

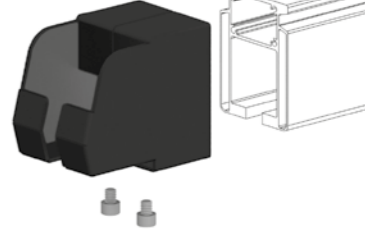
GANCERE SCORREVOLI A SOFFITTO

Le gancere scorrevoli a soffitto sono ideali per carichi fino a 500 kg.
Montate a soffitto sul retro del bancone, sono realizzate su misura secondo le esigenze del cliente.



GANCERE SCORREVOLI A SOFFITTO



 <p>SPXM32 Guidovia H 90 x 70 mm su misura in alluminio anodizzato 20 micron (SOLO TAGLIO)</p>	 <p>150 kg SPX150 Carrucola portata 150 kg con gancio Ø 12 mm in acciaio inox</p>	
 <p>SPXS32 Attacco diretto a soffitto H 60 mm in alluminio anodizzato 20 micron</p>	 <p>SPXS33 Tirante a soffitto H 120 mm in alluminio anodizzato 20 micron</p>	 <p>SPXS34 Tirante a soffitto H 500 mm in alluminio anodizzato 20 micron</p>
 <p>SPX832 Piastra ancoraggio tiranti da tassellare a soffitto (tasselli esclusi) in alluminio anodizzato 20 micron</p>	 <p>SPX060 Barra filettata in acciaio inox 10MAx215 mm per attacco diretto a soffitto</p>	 <p>SPXM70 Trave in alluminio anodizzato 20 micron per ripartizione carico a soffitto H 60 x 68 mm (lunghezza massima 3000 mm)</p>
 <p>SPX048 Bullone terminale in acciaio inox per arresto carrucola su guidovia</p>	 <p>SPX049 Terminale basculante in acciaio per inserimento carrucola</p>	 <p>SPX050 Terminale in acciaio inserimento carrucola</p>

CEPPI IN ALLUMINIO

Struttura portante in alluminio anodizzato 20 micron.
 Piano di lavoro in polietilene spessore 50 / 80 mm.
 Di facile montaggio viene fornito smontato per migliorare l'efficienza del trasporto.



Si eseguono misure speciali su richiesta



STRUTTURA IN ALLUMINIO PER CEPPI CON CORNICE INFERIORE*

Piano di lavoro	Dimensioni struttura in alluminio	
L x W (mm)	Art.	L1 x W1 (mm)
400 X 400	SAC210	355 x 355
500 X 400	SAC215	482 x 355
600 X 400	SAC220	555 x 355
700 X 400	SAC225	632 x 355
500 X 500	SAC240	482 x 482
600 X 500	SAC245	555 x 482
700 X 500	SAC250	632 x 482
600 X 600	SAC265	555 x 555
700 X 600	SAC270	632 x 555
700 X 700	SAC285	632 x 632

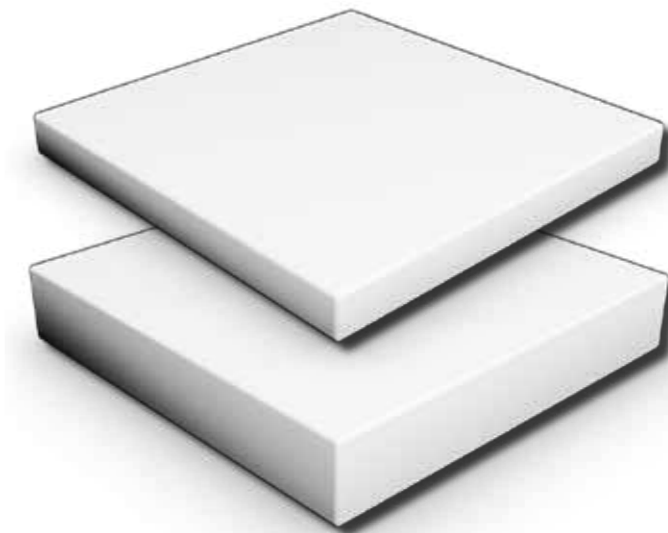
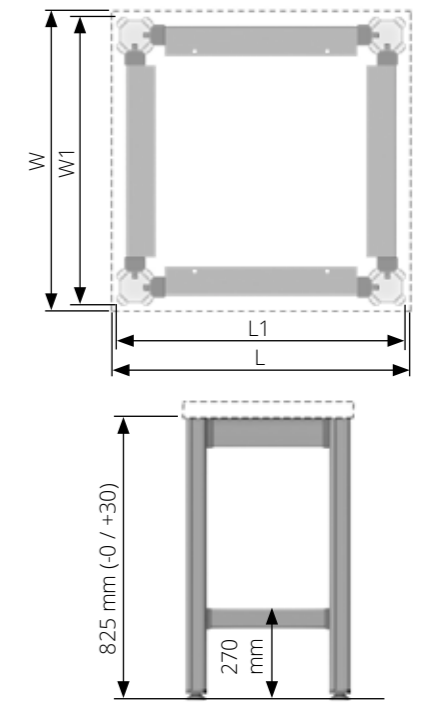
*nel ceppo non viene mai utilizzato il ripiano inferiore aggiuntivo

PIANO DI LAVORO IN POLIETILENE PER CEPPI

Piano di lavoro	Spessore 50 mm	Spessore 80 mm
L x W (mm)	Art.	Art.
400 X 400	P5CP10	P8CP10
500 X 400	P5CP15	P8CP15
600 X 400	P5CP20	P8CP20
700 X 400	P5CP25	P8CP25
500 X 500	P5CP40	P8CP40
600 X 500	P5CP45	P8CP45
700 X 500	P5CP50	P8CP50
600 X 600	P5CP65	P8CP65
700 X 600	P5CP70	P8CP70
700 X 700	P5CP85	P8CP85

COPRICEPPO IN POLIETILENE PER CEPPI

Piano di lavoro	Copriceppo
L x W (mm)	Art.
400 X 400	CCP010
500 X 400	CCP015
600 X 400	CCP020
700 X 400	CCP025
500 X 500	CCP040
600 X 500	CCP045
700 X 500	CCP050
600 X 600	CCP065
700 X 600	CCP070
700 X 700	CCP085



TAVOLO DA LAVORO IN ALLUMINIO

Struttura portante in alluminio anodizzato 20 micron.
 Piano di lavoro in polietilene spessore 25 / 50 mm.
 Eventuale ripiano inferiore aggiuntivo in sostituzione delle barre longitudinali.
 Possibilità renderlo mobile con l'aggiunta di ruote pivotanti con freno.
 Di facile montaggio, viene fornito smontato per migliorare l'efficienza del trasporto



Si eseguono misure speciali su richiesta



Struttura con cornice inferiore + piano di lavoro



Video Montaggio



Struttura con ripiano inferiore + piano di lavoro



Struttura con ripiano inferiore + piano di lavoro con alzatina



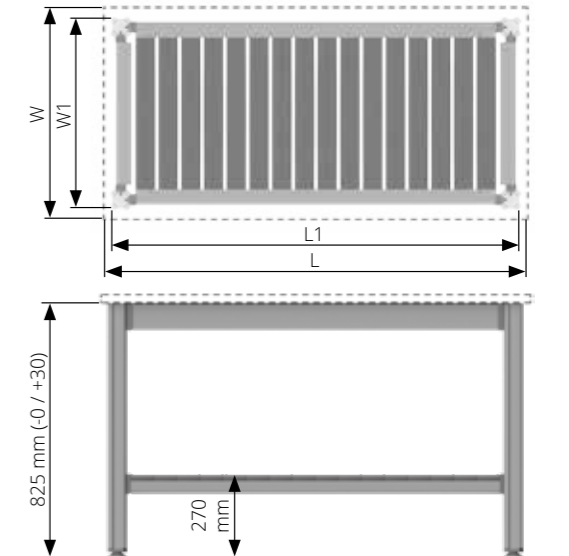
Ingombro minimo nel trasporto



Struttura con ripiano inferiore + piano di lavoro + kit 4 ruote

STRUTTURA IN ALLUMINIO PER TAVOLI CON CORNICE INFERIORE SU 4 LATI

Piano di lavoro L x W (mm)	Dimensioni struttura in alluminio	
	Art.	L1 x W1 (mm)
1000 x 500	SAT210	974 x 482
1000 x 600	SAT211	974 x 482
1000 x 700	SAT212	974 x 632
1200 x 500	SAT215	1124 x 482
1200 x 600	SAT220	1124 x 482
1200 x 700	SAT225	1124 x 632
1400 x 600	SAT227	1349 x 482
1400 x 700	SAT228	1349 x 632
1500 x 600	SAT230	1424 x 482
1500 x 700	SAT235	1424 x 632
2000 x 700	SAT240	1949 x 632



STRUTTURA IN ALLUMINIO PER TAVOLI CON RIPIANO INFERIORE

Piano di lavoro L x W (mm)	Ripiano in polietilene		Ripiano in alluminio ventilato		Ripiano in alluminio liscio	
	Art.	Dimensioni (mm)	Art.	Dimensioni (mm)	Art.	Dimensioni (mm)
1000 x 500	SAT310	450 x 850	SAT410	450 x 850	SAT510	450 x 850
1000 x 600	SAT311	450 x 850	SAT411	450 x 850	SAT511	450 x 850
1000 x 700	SAT312	600 x 850	SAT412	600 x 850	SAT512	600 x 850
1200 x 500	SAT315	450 x 1000	SAT415	450 x 1000	SAT515	450 x 1000
1200 x 600	SAT320	450 x 1000	SAT420	450 x 1000	SAT520	450 x 1000
1200 x 700	SAT325	600 x 1000	SAT425	600 x 1000	SAT525	600 x 1000
1400 x 600	SAT327	450 x 1225	SAT427	450 x 1225	SAT527	450 x 1225
1400 x 700	SAT328	600 x 1225	SAT428	600 x 1225	SAT528	600 x 1225
1500 x 600	SAT330	450 x 1300	SAT430	450 x 1300	SAT530	450 x 1300
1500 x 700	SAT335	600 x 1300	SAT435	600 x 1300	SAT535	600 x 1300
2000 x 700	SAT340	600 x 1825	SAT440	600 x 1825	SAT540	600 x 1825

PIANO DI LAVORO IN POLIETILENE SPESSORE H 25 mm*

Piano di lavoro L x W (mm)	Senza alzatina posteriore	Con alzatina posteriore (H 120 mm)
	Art.	Art.
1000 x 500	P2TV10	P2AZ10
1000 x 600	P2TV11	P2AZ11
1000 x 700	P2TV12	P2AZ12
1200 x 500	P2TV15	P2AZ15
1200 x 600	P2TV20	P2AZ20
1200 x 700	P2TV25	P2AZ25
1400 x 600	P2TV27	P2AZ27
1400 x 700	P2TV28	P2AZ28
1500 x 600	P2TV30	P2AZ30
1500 x 700	P2TV35	P2AZ35
2000 x 700	P2TV40	P2AZ40

*spessore H 50 mm disponibile su richiesta

KIT 4 RUOTE Ø 125 mm CON FRENO*

Art.	Descrizione
ATA010	Kit 4 ruote Ø 125 mm con freno in materiale termoplastico KIT ORDINABILE SOLO CON LA STRUTTURA

*aggiungere sempre il ripiano inferiore alla struttura



WORKSTATION

TAVOLO DA LAVORO ATTREZZATO

Studiato per essere utilizzato dove le pareti non consentono il sostegno di mensole (es: pareti prefabbricate, pareti in cartongesso, pannelli frigoriferi, etc.)

Struttura portante in alluminio anodizzato 20 micron.
 Piani di lavoro in polietilene, amovibili, spessore 25 mm.
 Ripiano inferiore aggiuntivo.
 Completo di 2 ripiani ribaltabili profondità 375 mm.
 Barra gancera multiuso standard, completa di ganci a "S".
 Di facile montaggio viene fornito smontato per migliorare l'efficienza del trasporto.

STRUTTURA PER TAVOLO DA LAVORO ATTREZZATO CON MENSOLE

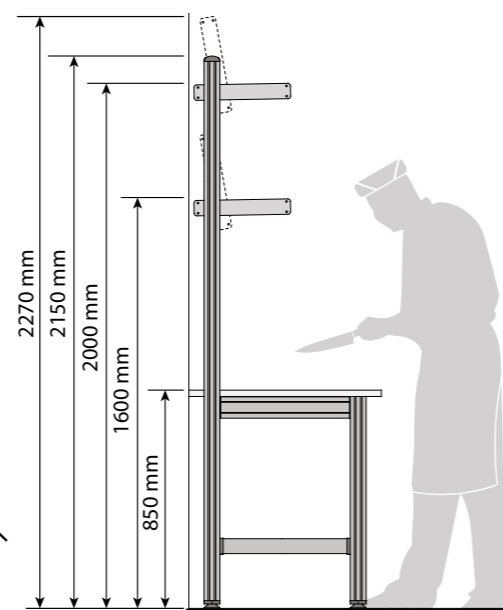
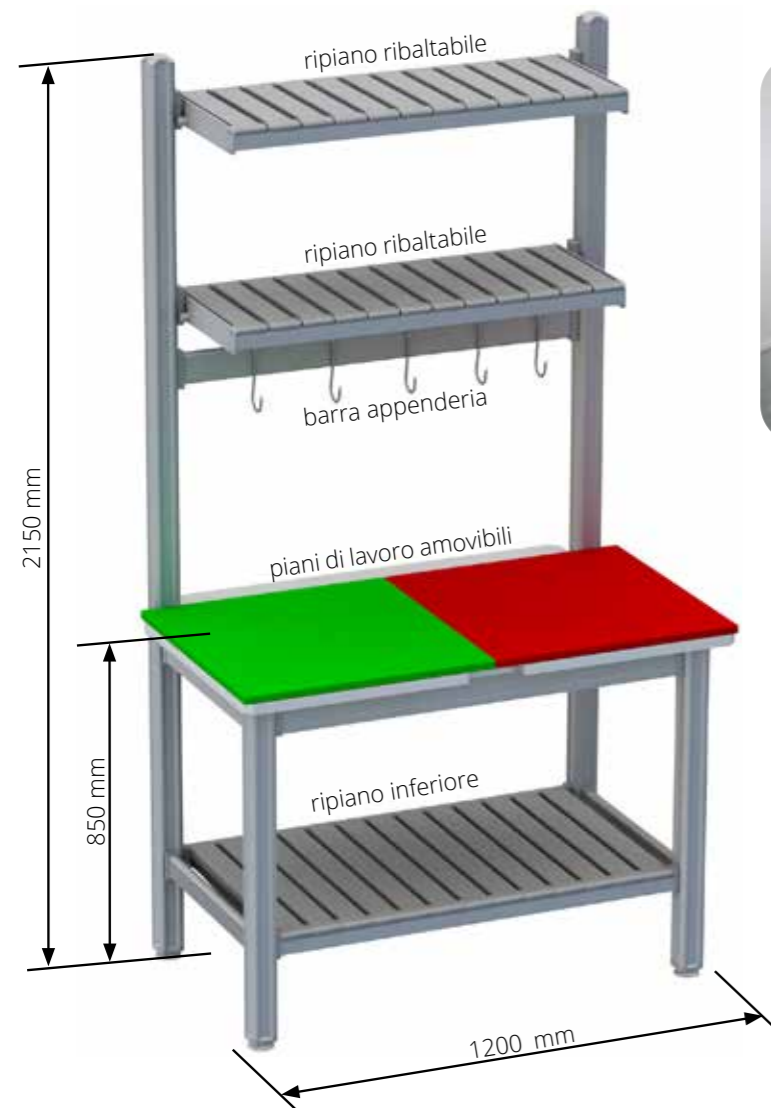
Art.	Lunghezza	Profondità	Altezza piano lavoro	Altezza totale
TPS026	1200	750	850	2150

PIANO DI LAVORO STANDARD

Art.	Descrizione
P2TV26	Piano in polietilene 1200 x 750 x H 25 mm per tavolo attrezzato - COLORE BIANCO

KIT PIANO DI LAVORO CON TAGLIERI

Art.	Descrizione
P2TV46	Piano in polietilene 1200 x 750 x H 20 mm per tavolo attrezzato - COLORE BIANCO
P2TV47	Piano in polietilene 600 x 600 x H 20 mm - COLORE VERDE
P2TV48	Piano in polietilene 600 x 600 x H 20 mm - COLORE ROSSO



PROTEZIONI INOX PER BANCHI



ROBUSTEZZA

- molto resistente agli urti
- facilmente riparabile

ESTETICA

- nessuna saldatura visibile
- nessun fissaggio visibile

IGIENE

- materiali specifici per l'igiene: acciaio inox e polietilene
- assemblaggi di precisione senza interstizi
- angoli e spigoli arrotondati

MODULARITÀ

- facilmente adattabile anche in caso di ristrutturazione
- smontaggio, modifiche e riparazioni non necessitano manodopera specializzata

ECONOMICO

- duraturo nel tempo
- facilmente riutilizzabile
- non necessita di particolare manutenzione

SI ESEGUONO PREVENTIVI SU RICHIESTA



Archetto di protezione inox a 90°



PROTEZIONI INOX AMOVIBILI PER BANCHI



Realizzazioni speciali su richiesta



Angolo a 90° in tubo inox asimmetrico 1125 x 375 mm

ALLUMINIO

L'alluminio, grazie all'abbondanza della materia prima bauxite e alla sua versatilità, è il metallo più utilizzato dopo l'acciaio. L'alluminio è un materiale che si presta ad una ampia gamma di applicazioni e possibilità di riutilizzo, grazie alle sue caratteristiche:

- Leggero, ma resistente agli urti
- Durevole
- Resistente alla corrosione
- Atossico e capace di non alterare il gusto ed il colore degli alimenti che contiene
- Igienicamente sicuro (protegge dalla luce, dall'aria, dall'umidità, dagli odori e dai microrganismi)
- Amagnetico: non è attratto dalle calamite e perciò si utilizza nella realizzazione di apparecchi come radio, radar e stereo
- Malleabile, duttile, lavorabile facilmente
- Versatile: possibilità di formare molte leghe, rigide o elastiche
- Riciclabile al 100%.

Attualmente un quarto dei fabbisogni di alluminio dell'Europa è soddisfatto utilizzando metallo di seconda fusione che può essere a sua volta riciclato indefinitamente. Lo stesso metallo potrebbe essere coperchio di un contenitore di yoghurt per due mesi, riapparire come componente di un motore d'automobile per molti anni, ritornare disponibile per una terza volta.

Considerato che riciclare l'alluminio significa risparmiare il 95% dell'energia necessaria per produrlo dal minerale, la maggior parte dei paesi industrializzati continua a sviluppare sistemi di raccolta dei rottami che oggi recuperano sino al 70% di tutti i componenti di alluminio nelle automobili.

Dato che l'impiego dell'alluminio nei trasporti, negli elettrodomestici, nell'imballaggio ed in altri settori è in fase di crescita, la raccolta ed il riutilizzo del metallo rivestono sempre maggiore interesse.



POLIETILENE AD ALTA DENSITÀ

Il polietilene ad alta densità (spesso abbreviato come HDPE, dall'inglese high-density polyethylene) è un polimero termoplastico ricavato dal petrolio largamente impiegato nel settore alimentare. L'HDPE presenta scarse ramificazioni, col risultato che le forze intermolecolari e la resistenza alla trazione sono maggiori che nelle varietà di polietilene meno dense. Ha un'elevata resistenza meccanica e una buona rigidità ed è resistente ad acidi, alcali, soluzioni saline e solventi organici.

L'HDPE possiede un'alta forza specifica e può sopportare temperature elevate (120°C per brevi periodi, 90°C continuativamente). Contrariamente al polipropilene, ha un'ottima caratteristica di resistenza alle basse temperature.

Insieme ad LDPE e PET, l'HDPE è uno dei polimeri più facilmente riciclabili e maggiormente presente tra le plastiche recuperate post-consumo attraverso la raccolta differenziata urbana.

Viene riciclato per la produzione di contenitori per liquidi, sacchetti, imballaggi, tubazioni agricole, basamenti a tazza, paracarri, elementi per campi sportivi e finto legno.



TONON PER UNO SVILUPPO SOSTENIBILE

È sviluppo sostenibile quello in grado di soddisfare i bisogni delle generazioni attuali senza compromettere la capacità delle generazioni future di soddisfare i propri bisogni; un processo nel quale lo sfruttamento delle risorse, la direzione degli investimenti, l'orientamento dello sviluppo tecnologico ed il cambiamento istituzionale sono tutti in armonia ed accrescono le potenzialità presenti e future per il soddisfacimento delle aspirazioni e dei bisogni umani.

Per questo motivo abbiamo deciso di utilizzare per la realizzazione dei nostri prodotti, solo materiali facilmente riciclabili come l'alluminio ed il polietilene ad alta densità. Ad esempio in Italia il polietilene e l'alluminio vengono utilizzati per la produzione di un nuovo materiale plastico, l'Ecoallene®.

Questo materiale plastico versatile e resistente, viene confezionato e venduto sotto forma di granuli e si presta all'utilizzo in svariati settori dell'industria dello stampaggio plastico. In Germania il polietilene e l'alluminio vengono utilizzati come catalizzatori nei forni per cemento. La miscela di polimeri e di alluminio alimenta i forni come forma di combustibile alternativo, solitamente in sostituzione del carbone.

In Brasile è stato brevettato un macchinario che ripulisce il polietilene e l'alluminio nel quadro del processo di riciclo della carta. Tale macchinario consente di ottenere un'efficienza maggiore nel recupero di fibra, e al contempo granulati di qualità migliore per lo stampaggio per iniezione. Le proprietà combinate dei polimeri e dell'alluminio consentono poi la produzione di lastre di cartone pressato per edilizia povera.



FLAT PACKAGING

Grazie al Flat Packaging si riducono i volumi nei trasporti e di conseguenza l'emissione di Co2 nell'aria.



TONON NEDERLAND

Pieter Van Schravendijkstraat 31
2461 VM TER AAR
tel. +31 0637 468765 (Steven)
verkoop@tonon.nl

TONON ASIA PACIFIC

18 Boon Lay Way #09-155 Trade Hub 21
609966 SINGAPORE
tel. +65 9644 6618 (Godfrey)
tap@tonon.com

TONON INDIA

tel. +91 97 4164 2152 (Varun)
varun@tonon.com

TONON USA

119 Evans Oak LN
San Antonio - TX 78216 - U.S.A.
tel. +1 210 4100306 (Daniele)
usa@tonon.com
daniele@tonon.com

TONON SCANDINAVIA

Æblehaven 31 - 5462 Morud
DENMARK
tel. +45 20800003 (Lars)
tel. +45 20800004 (Ole)
scandinavia@tonon.com

TONON AUSTRALIA

Unit 3/18 Birmingham Ave
Villawood NSW 2163
tel. +61 401 411411 (Godfrey)
godfrey@tonon.com.sg

TONON FRANCE

38090 Vaulx Milieu
tel. +33 4 7494 0383
adv@tonon.com

TONON IRELAND

Oristown, Kells, Co. Meath,
A82 X0H7 - Ireland
tel. +353 86 198 0098 (James)
info@tonon.ie

TONON IBÉRIA

tel. +34 646 67 05 32
daniele@tonon.com

TONON MIDDLE EAST

tel. +39 335 81 79 576 (Eric)
tonon@tonon.com

TONON PERÙ

tel. +51 993 508 606
tel. +51 993 508 608
remar@tonon.com



TONON S.R.L.

Via Liguria, 33

10071 Borgaro Torinese (To) - Italia
tel. 011 470 1173 vendite@tonon.com

WWW.TONON.COM